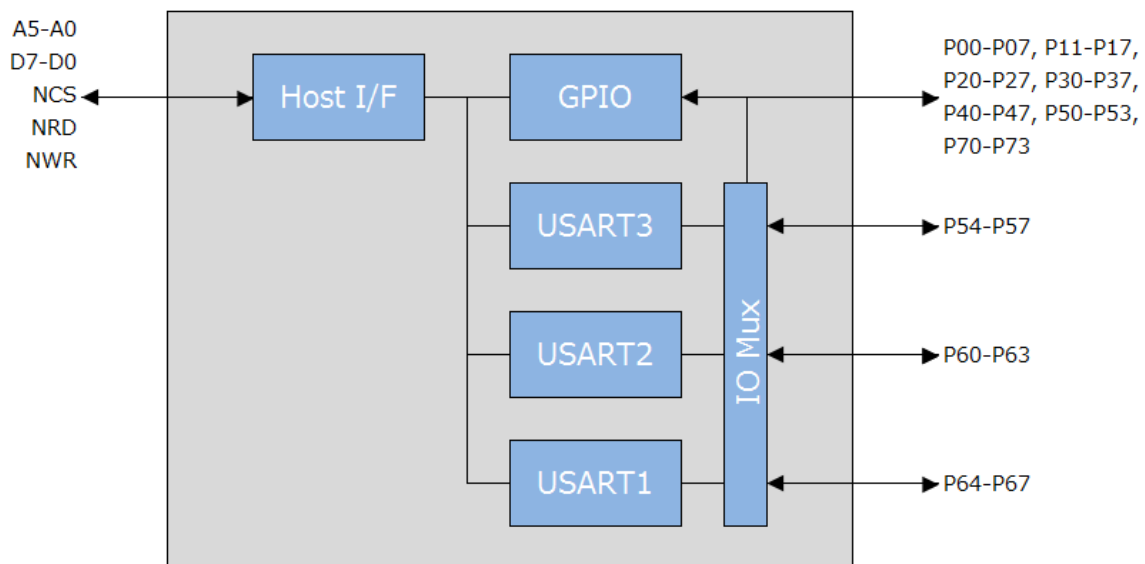


TDS601 拡張 I/O(I/O エキスパンダー)IC

本デバイスは、クロック同期/非同期式シリアルデータ通信回路(USART)を内蔵した、I/O機能拡張用LSIです。3.3Vまたは5V単一電源で動作し、ピン毎に入出力設定可能な汎用入出力ポートを最大60本持ちます。

特徴

- 電源電圧 : 3.3Vまたは5V単一
- ホストインターフェース : 平行8ビット(80系/68系) / SPI
- GPIO (汎用入出力ポート) : 最大60本 (一部はUSARTと兼用)
- USART : 3ch (USART1(16バイトFIFO), USART2, USART3)
 - 同期モード (USRT) : データ長 8ビット固定
 - 非同期モード (UART) : データ長 5~9ビット、パリティ 偶数/奇数/なし
- パッケージ : TQFP 100ピン (14mm x 14mm x 1.2mm, 0.5mmピッチ)



お問合せ先

凸版印刷株式会社 エレクトロニクス事業本部 第一営業本部 第一部

北川 E-mail : satoshi.kitagawa@toppan.co.jp

〒108-8539

東京都港区芝浦 3-19-26 トッパン芝浦ビル

TEL 03-5418-3911