

# ZETA 無線通信モジュール TZM902DP 取扱説明書

第 1.4 版

TOPPAN 株式会社

## 更新履歴

更新日付	種別	内容	Version
2021/8/16	初版	新規発行	1.0
2021/10/26	改定	3.5 端子配置 31Pin STATUS 追加 各 Pin 端子説明文追加 7.2 リール リール寸法図変更	1.1
2023/1/23	改定	9.静電気に対する取扱い上の注意の章を追記	1.2
2023/4/14	改定	4.2 CRC 機能 ・送信データ例の修正 4.5 UART インターフェース ・Send Variable Length data の type 修正 4.6 コマンド設定例 ・Send Variable Length data の type 修正 ・データ送信失敗時にデータ再送の説明文追加	1.3
2023/10/10	改定	社名変更 凸版印刷株式会社→TOPPAN 株式会社	1.4

## 著作権

本資料の著作権はTOPPAN株式会社に帰属します。本資料の一部または全部をTOPPAN株式会社の許可なしに複製、転載することを禁止します。

## 免責事項

1. 取扱説明書の内容は、製品やサービスの仕様変更などにより、予告なく変更される場合があります。
2. 本製品の取扱説明書について、製品を購入されたお客様以外からのお問い合わせにはお応えできない場合があります。取扱説明書にご不明な点がございましたら、TOPPAN 株式会社までお問い合わせください。
3. 当社は、法律の規定により免責が認められない場合を除いて、お客様が本製品の利用、または利用できなかったことにより万一損害（データの破損・業務の中断・営業情報の損失などによる損害や第三者からの賠償請求の可能性を含む）が生じたとしても、一切責任を負うものではありません。
4. 本製品の誤動作、不具合、あるいは停電などの外部要因によって、通信などの機会を逸したために生じた損害の経済損失に関して、当社は一切の責任を負いません。
5. 地震、雷、風水害などの天災および当社の責任以外の火災、第三者による行為、その他の事故、お客様の故意または過失、誤用、その他異常な条件下での使用により生じた損害に関して、当社は一切の責任を負いません。
6. 本製品の使用または使用不能から生ずる付随的な損害（事業利益の損失・事業の中断、記憶内容の変化・消失など）に関して、当社は一切の責任を負いません。
7. 本書の記載内容を守らないことにより生じた損害に関して、当社は一切の責任を負いません。
8. 当社が関与していない接続機器、ソフトウェアとの組み合わせによる誤動作などから生じた損害に関して、当社は一切の責任を負いません。

9. 本製品に含まれるプログラムに対して、修正を加えること、翻訳、翻案を行うこと、および逆コンパイル、逆アセンブル等のリバースエンジニアリングを禁止します。
10. お客様自身でドライバの作成、改変をすることに起因して生じた損害、損失等に関し当社は一切の責任を負いません。
11. 当社は本資料に記載されている情報に誤りがないことを保証するものではありません。万が一、本資料に記載された情報の誤りによりお客様又は第三者に損害が生じた場合においても、当社は一切その責任を負いません。

## 目次

1. 概要	7
1.1. 特徴	7
1.2. 用途	7
2. ご注意	8
2.1. 本製品ご使用にあたって	8
2.2. 安全上のご注意	8
2.3. 使用上のご注意	9
3. 製品概要	10
3.1. システム構成	10
3.2. 各部の名称	10
3.3. 外形寸法	11
3.4. 製品ラベル	11
3.5. 端子配置	12
4. 動作制御	13
4.1. データフォーマット	14
4.2. CRC 機能	14
4.3. アップリンク(MCU→本製品)	15
4.4. ダウンリンク(本製品→MCU)	15
4.5. UART インターフェース	16
4.6. コマンド設定例	18
4.6.1. Send Variable Length Data	18
4.6.2. Inquire Version	18
4.6.3. Inquire MAC	18
4.6.4. Inquire Network Time	20
4.6.5. Inquire Network Quality	20
4.6.6. Inquire Module Status	20
4.6.7. Set Test mode	21
4.6.8. Receive Data Frame's Ack	21
4.6.9. Receive Buffer Full	21
4.6.10. Receive Length Error	22
4.6.11. CRC Error	22
4.6.12. Inquire Answer Version	22
4.6.13. Inquire Answer MAC	23
4.6.14. Inquire Answer Time	23
4.6.15. Inquire Answer Network Quality	23
4.6.16. Command's ACK Set Succeed	24

4.6.17. Command's ACK Set Failed.....	24
4.6.18. Wakeup Reason Downlink Data.....	24
4.6.19. Module Status Unregistered.....	25
4.6.20. Module Status Registered.....	25
4.6.21. Module Status Long Sleep.....	26
4.6.22. Module Status Short Sleep.....	26
5. 製品仕様.....	27
5.1. 絶対最大定格.....	27
5.2. 推奨動作条件.....	27
5.3. 電気的特性.....	27
5.4. セキュリティ機能.....	28
5.5. FOTA 機能.....	28
6. 実装.....	29
6.1. 注意事項.....	29
6.2. 実装パターン例.....	29
6.3. リフロー条件.....	30
7. 梱包.....	31
7.1. 梱包形態.....	31
7.2. リール.....	31
7.3. 梱包ラベル.....	32
8. 応用回路例.....	33
8.1. 応用回路例1(リセット IC).....	33
8.2. 応用回路例2(MCUでの電源監視).....	33
9. 静電気に対する取扱い上の注意.....	34
9.1. 一般的事項.....	34
9.2. 作業時の静電気対策.....	34
9.2.1. 作業環境.....	34
9.2.2. 設備・治工具.....	34
9.2.3. 作業者.....	34
9.2.4. 作業方法.....	34
9.3. 実装時の静電気対策例.....	35
9.3.1. SAWフィルタの挿入.....	35
9.3.2. アース対策.....	35
9.4. 実装後の静電気対策.....	35
9.4.1. 保管.....	35
9.4.2. 取扱い.....	35
10. お問い合わせ窓口.....	36

## 1. 概要

---

ZETA は、広範囲、低消費電力に対応する LPWAN (Low Power Wide Area Network) をコンセプトとした IoT ネットワーク技術です。超狭帯域 (UNB: Ultra Narrow Band) メッシュネットワークによる広域での分散アクセス、双方向通信を可能にしています。T2M902DP は、ZETA-P プロトコルを採用し、低遅延で通信量が少ない、主にローカルエリアネットワーク用途に適しています。

### 1.1. 特徴

---

- ・ 超狭帯域 (UNB: Ultra Narrow Band)
- ・ メッシュネットワークによる広域での分散アクセス
- ・ 双方向通信
- ・ 低消費電力
- ・ 長距離通信
- ・ 高感度
- ・ 低遅延
- ・ UART インターフェース搭載

### 1.2. 用途

---

- ・ スマートオフィスソリューション
- ・ ビルメンテナンスソリューション
- ・ 農場・養殖場管理などの環境モニタリングシステム

## 2. ご注意

### 2.1. 本製品ご使用にあたって

- ・ 本製品をご使用になる前に、本書の「安全上のご注意」をお読みください。
- ・ 本製品のご使用または使用不能から生じる損害につきましては、当社は一切の責任を負いかねますので予めご了承下さい。
- ・ 本製品ならびに本製品を組み込んだ製品を輸出する場合、「外国為替及び外国貿易法」などの規制を御確認の上、必要な手続きをお取りください。

### 2.2. 安全上のご注意

ご使用前に「安全上のご注意」をよくお読みの上、正しくご使用ください。ここに示した注意事項は、お使いになる人や、他の人への危害、財産への損害を未然に防ぐための内容を記載していますので、必ずお守りください。

△注意	この表示は、誤った取り扱いをすると、人が損害を追う可能性が想定される内容および、物的な損害が想定される内容を示します。
-----	---

△注意	<ul style="list-style-type: none"> <li>・ 本製品は、分解、改造をしないでください。</li> <li>・ 本製品内部に、金属などの異物を入れないでください。事故や火災、感電の原因になります。</li> <li>・ 発熱、異臭などの異常を感じた場合、使用を中止し、破損したまま使用しないでください。</li> <li>・ 電源電圧は指定の範囲内でご使用ください。故障の原因になります。</li> <li>・ 高温、高湿になる場所、直射日光が長時間当たる場所での、使用、保管、放置しないでください。</li> <li>・ 落下などの強い衝撃、振動を与えないでください。故障の原因になります。</li> <li>・ 本製品は、静電気に敏感な部品を使用しています。取扱いにご注意ください。</li> <li>・ 子供の手の届くところに置かないでください。</li> </ul>
-----	--



## 2.3. 使用上のご注意

- ・ 本製品は一般民生用途向けの製品であり、車載機器、航空宇宙機器、原子力制御機器、生命維持にかかわる医療機器などの高い信頼性および安全性が必要とされる用途に使用しないでください。
- ・ 本書に記載されている条件以外でのご使用による故障につきましては、責任を負いかねますのでご了承ください。
- ・ 本製品の使用による第三者の知的財産権などの権利に関する問題が発生した場合、当社では責任を負いかねますのでご了承ください。
- ・ 本製品は、耐放射線設計をしておりません。放射線ストレス下で使用しないでください。
- ・ お客様のファームウェアに依存する機能、特性は保証いたしかねますのでご了承ください。
- ・ 本製品は、他の無線通信機器などの影響を受けることがありますのでご了承ください。
- ・ 無線機器、電磁調理器などの近くで使用しないでください。
- ・ 本製品は、電波を送信する電子機器です。医療機器（ペースメーカーなど含む）やその周辺、航空機内で使用しないでください。
- ・ 本製品は、特定アンテナとの組み合わせにおいて工事設計認証を受けた無線設備です。本製品を組み込んだ製品に下記、表示をしてください。



- ・ 本書に記載された応用回路例やその定数などの情報は、本製品の標準的な動作や使い方を説明するためのもので、実際に使用する機器での動作を保証するものではありません。従いまして、お客様の機器の設計において、回路やその定数及びこれらに関連する情報を使用する場合には、外部諸条件を考慮し、お客様の判断と責任において行ってください。
- ・ 本製品は静電気に敏感な部品を搭載しており、強い静電気によって部品が故障することがあります。故障の場合、保証期間中でも保証の対象とはなりませんのでご了承ください。

### 3. 製品概要

#### 3.1. システム構成

本製品を使用したシステム例を示します。TZM902DP は、AP(基地局)と直接、あるいは、Mote(中継機)を介して、接続します。ユーザの MCU とのインターフェースには、UART を使用します。UART は、開発者向けのシンプルなコマンドセットを提供します。

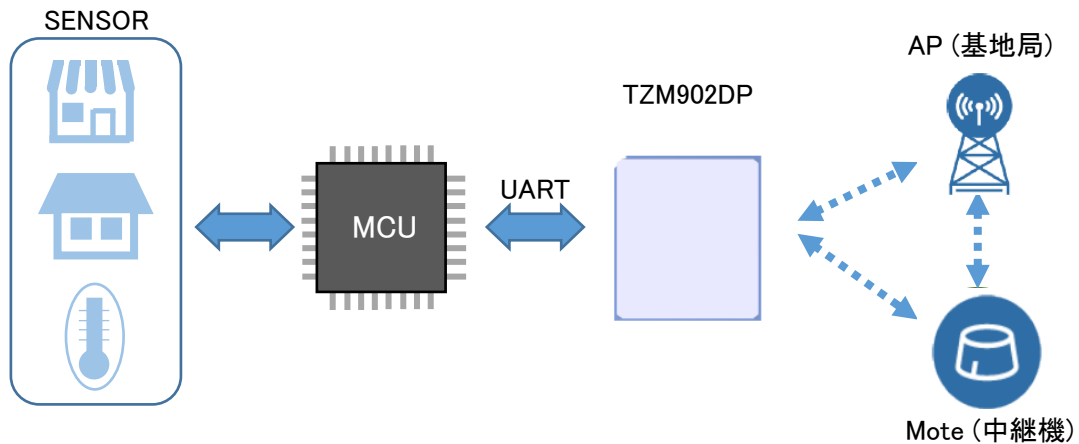


図 1 システム構成例

#### 3.2. 各部の名称

本製品の各部の名称を、図 2 に示します。

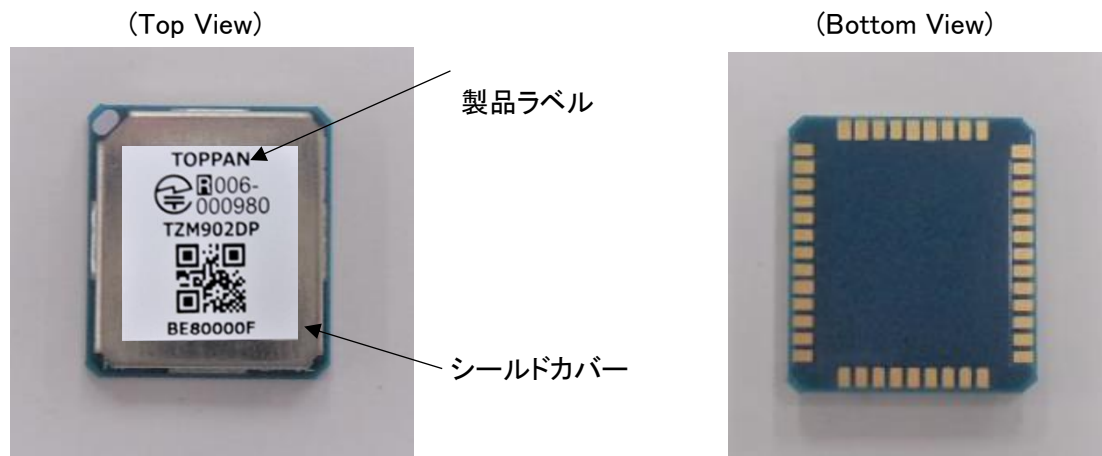
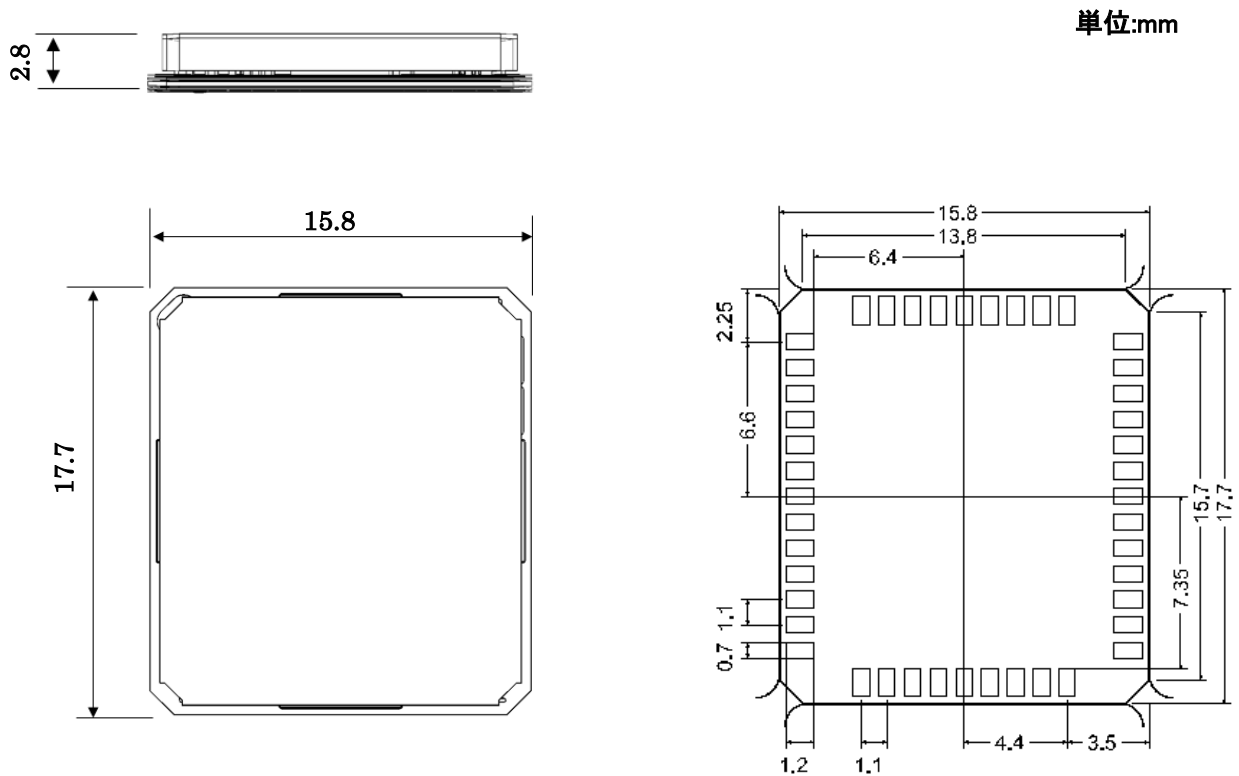


図 2 各部の名称

### 3.3. 外形寸法



外形寸法公差は、外形寸法(高さ除く):  $\pm 0.3\text{mm}$ 、高さ:  $2.8 \pm 0.2\text{mm}$ 、パッド寸法:  $\pm 0.05\text{mm}$

図 3 外形寸法図

### 3.4. 製品ラベル

本製品のシールドカバーには、製品ラベルが貼り付けられています。QRコードはデバイス ID を表しています。



図 4 製品ラベル

### 3.5. 端子配置

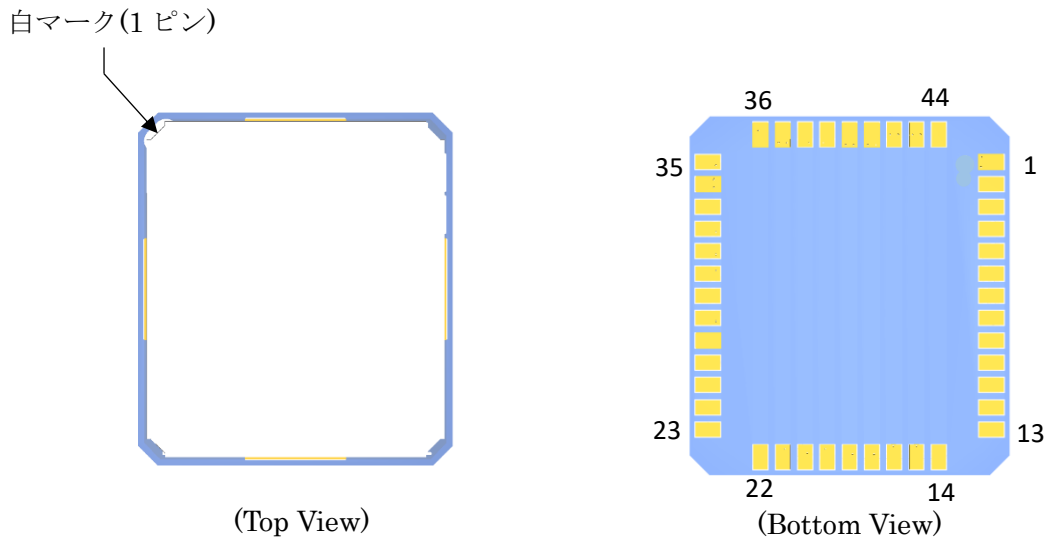


図 5 端子配置図

ピン番号	ピン名称	種別	説明
1	VSS	グラウンド	グラウンド
2	Reserved	デジタル入力/出力	Open
3	Reserved	デジタル入力/出力	Open
4	Reserved	デジタル入力/出力	Open
5	Reserved	デジタル入力/出力	Open
6	Reserved	デジタル入力/出力	Open
7	Reserved	デジタル入力/出力	Open
8	Reserved	デジタル入力/出力	Open
9	Reserved	デジタル入力/出力	Open
10	Reserved	デジタル入力/出力	Open
11	Reserved	デジタル入力/出力	Open
12	Reserved	デジタル入力/出力	Open
13	Reserved	デジタル入力/出力	Open
14	Reserved	デジタル入力/出力	Open
15	RESETn	入力	Active Low
16	GPIO1	デジタル入力/出力	Open
17	US0_RX	デジタル入力	UART RX
18	US0_TX	デジタル出力	UART TX
19	SWCLK	デジタル入力	書換用端子
20	INT	デジタル出力	ダウンリンク受信時に High
21	SWDIO	デジタル入力/出力	書換用端子
22	Reserved	デジタル入力/出力	Open
23	Reserved	デジタル入力/出力	Open
24	Reserved	デジタル入力/出力	Open
25	Reserved	デジタル入力/出力	Open
26	Reserved	デジタル入力/出力	Open
27	VSS	グラウンド	グラウンド
28	GPIO2	デジタル入力/出力	Open

29	Reserved	デジタル入力/出力	Open
30	GPIO	デジタル入力/出力	Open
31	STATUS	デジタル出力	Open
32	WAKEUP	デジタル入力	Active Low
33	Reserved	デジタル入力/出力	Open
34	VSS	グランド	グランド
35	ANT	アンテナ	50Ω
36	VSS	グランド	グランド
37	VSS	グランド	グランド
38	US1_RX	デジタル入力	※Test 時に使用
39	US1_TX	デジタル出力	※Test 時に使用
40	VSS	グランド	グランド
41	VSS	グランド	グランド
42	VCC	電源	電源
43	VCC	電源	電源
44	Reserved	デジタル入力/出力	Open

## 4. 動作制御

本製品は、AP(基地局)または Mote(中継機)への接続が完了すると、通信可能状態となります。通信は、ユーザの MCU から UART インターフェースで制御します。図 6 に本製品と MCU の接続イメージを示します。

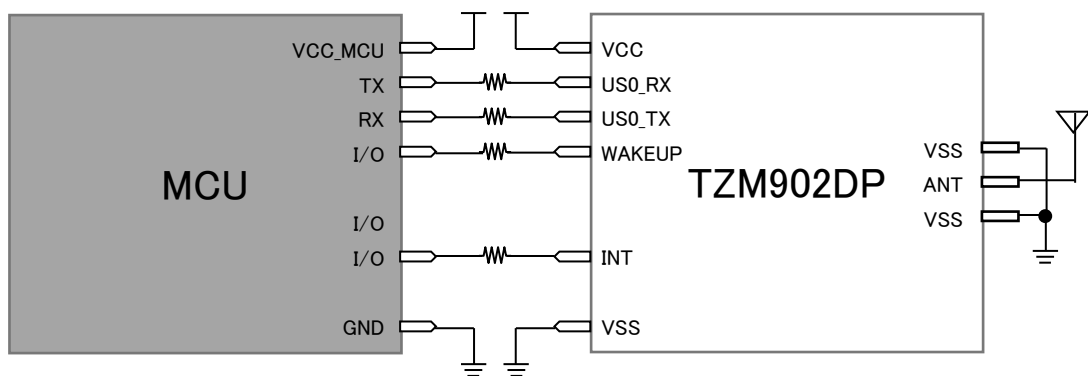


図 6 MCU との接続イメージ

本製品をユーザ回路に接続する時の注意点を示します。

- ・ 電源やバイパスコンデンサ、保護回路は、アプリケーションに合わせて追加してください。
- ・ 通信特性を確保するため、本製品の配置、電源/GND の取り方に注意してください。
- ・ 誤動作や故障の原因となるため、動作電源電圧範囲外での動作に注意してください。

## 4.1. データフォーマット

UART のデータフォーマットを以下に示します。

ボーレート [bps]	スタートビット [bit]	データビット [bit]	ストップビット [bit]	パリティビット [bit]	フロー制御
115200	1(L)	8	1(H)	None	None

## 4.2. CRC 機能

本製品の UART 通信は CRC データを使用します。下記のプログラムを参考に、データの最後に 2byte の CRC データを付加して UART 通信を行って下さい。なお、CRC の対象となるデータは Preamble を含まない Length, Type, Payload となります。

<送信データ例>

FA F5 08 02 11 22 33 44 55 3B 6D /\*5byte のデータを送信\*/

Preamble Length, Type Payload CRC

<参考プログラム>

```
#define CRC16_POLY      0x1021
/*
 * @brief algorithm parameters :
 *      width 16
 *      poly 0x1021
 *      init 0x0000
 *      xorout 0x0000
 *      refin disable
 *      refout disable
 */
uint16 Crc16_CCITT_Xmodem(uint8 *pmsg, uint16 msg_size)
{
    uint16 i = 0, j = 0;
    uint16 msg = 0;
    uint16 crc = 0x0000;

    for(i = 0; i < msg_size; i++)
    {
        msg = *pmsg;
        msg <<= 8;
        pmsg++;
        //msg= (*pmsg++ << 8);

        for(j = 0; j < 8; j++)
        {
            if((msg ^ crc) >> 15)
            {
                //crc = (crc << 1) ^ CRC16_POLY;
                crc <<= 1;
                crc ^= CRC16_POLY;
            }
            else
                crc <<= 1;
            msg <<= 1;
        }
    }

    return(crc);
}
```

### 4.3. アップリンク(MCU→本製品)

MCU から送信される WAKEUP 信号を受信することで本製品が起動し、データを受信します。WAKEUP = H→L 切り替わりから 10ms 以上の時間を空けてデータ送信して下さい。最終データのストップビットでデータ受信を完了します。

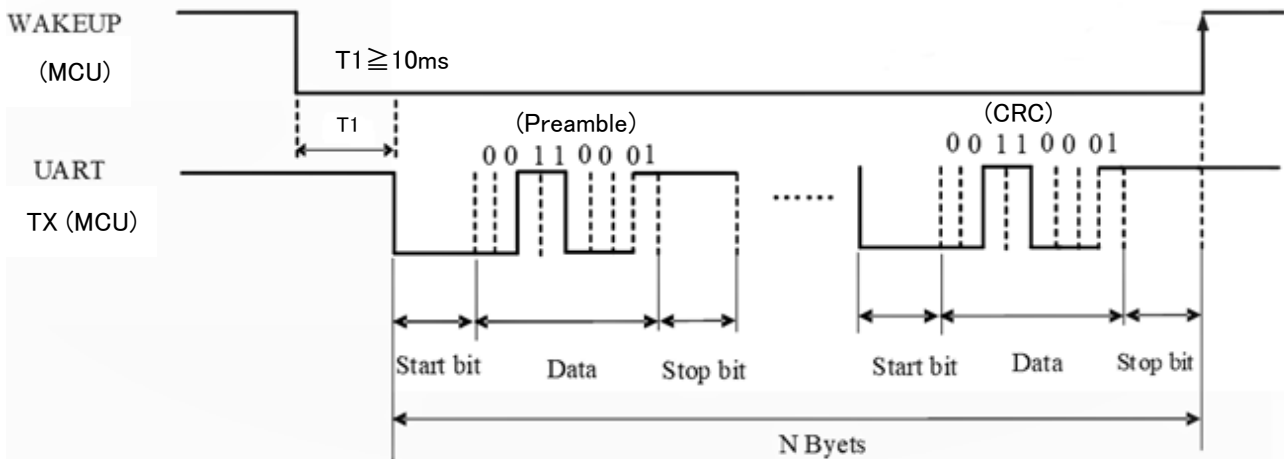


図 7 アップリンク信号例

### 4.4. ダウンリンク(本製品→MCU)

本製品は、ダウンリンクデータを AP(基地局)または Mote(中継機)から受信すると INT 信号が High となり、50msec 後に MCU ヘータを送信します。ストップビットを送信すると、INT 信号が Low となります。ダウンリンクには、リアルタイムダウンリンクと ACK ダウンリンクの 2 種類があり、デフォルトは、ACK ダウンリンクに設定されています。切り替えは、ZETA サーバから行います。

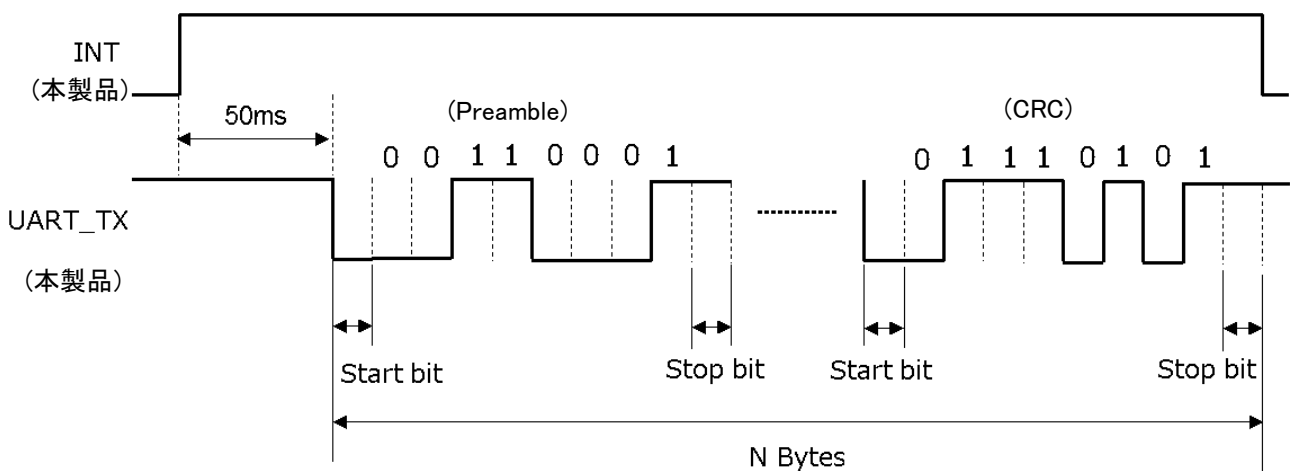


図 8 ダウンリンク信号例

## 4.5. UART インターフェース

UART インターフェースに用意されているコマンドセットを示します。

MCU→本製品

User's MCU to TZM902DP UART Frame						
	Frame Type	Preamble	Length	Type	Payload	CRC
Send	Variable Length data	0xFAF5	0x03+n	0x02	$n \leq 50\text{byte}$	CRC16[2]
Inquire	Version	0xFAF5	0x03	0x00	None	55 53
	MAC	0xFAF5	0x03	0x10	None	47 62
	Network Time	0xFAF5	0x03	0x11	None	57 43
	Network Quality	0xFAF5	0x03	0x13	None	77 01
	Module Status	0xFAF5	0x03	0x14	None	07 E6
Set	Test mode	0xFAF5	0x04	0x22	0x00 : Normal Mode 0x01 : Test Mode	Normal : BC 44 Test : AC 65



## 本製品→MCU

TZM902DP to User's MCU UART Frame						
Frame Type		Preamble	Length	Type	Payload	CRC
Receive	Data Frame's ACK	0xFAF5	0x03	0x01	None	45 72
	Buffer Full	0xFAF5	0x03	0x02	None	75 11
	Length Error	0xFAF5	0x03	0x03	None	65 30
	CRC Error	0xFAF5	0x03	0x04	None	15 D7
Inquire Answer	Version	0xFAF5	0x07	0x00	Version[4]	CRC16[2]
	MAC	0xFAF5	0x07	0x10	mac[4]	CRC16[2]
	Time	0xFAF5	0x0A	0x11	time[7]	CRC16[2]
	Network Quality	0xFAF5	0x04	0x13	RSSI	CRC16[2]
Command's ACK	Set Succeed	0xFAF5	0x03	0x20	None	71 31
	Set Failed	0xFAF5	0x03	0x21	None	61 10
Wakeup Reason	Downlink Data	0xFAF5	0x03+n	0x30	$n \leq 50\text{byte}$	CRC16[2]
Module Status	Unregistered	0xFAF5	0x03	0x43	None	2D F4
	Registered	0xFAF5	0x03	0x44	None	5D 13
	Long Sleep	0xFAF5	0x05	0x45	Remaining Sleep Time[2]	CRC16[2]
	Short Sleep	0xFAF5	0x05	0x46	Remaining Sleep Time[2]	CRC16[2]

## 注意:

1. 「Preamble」は、1フレームのデータの開始を表します。
2. 「Length」は、Type,+Payload+ CRCのデータ長を表します。
3. 「Version[4]」の[4]は、Version を表すデータ長が 4bytes であることを示します。

## 4.6. コマンド設定例

---

UART のコマンドの設定例を示します。

### 4.6.1. Send Variable Length Data

---

データの送信コマンドです。

本製品では1byteから50byteまでのデータが送信可能で、データ長によりコマンドが変わります。下記の例では、5byteの送信をしています。

SEND-----

FA F5 08 02 11 22 33 44 55 3B 6D / \*11 22 33 44 55は、5byteの送信データ\* /

RECEIVE -----

FA F5 03 01 45 72 /\* データ送信成功 \*/

FA F5 03 02 75 11 /\* バッファフル; 送信失敗\*/

FA F5 03 03 65 30 /\* データ長エラー \*/

本製品はアップリンクデータを正常に受け付けると上記のように「FA F5 03 01 45 72」をACKとして返信します。これ以外の応答、もしくは応答が無い時はデータ送信失敗とみなし、データを再送して下さい。

### 4.6.2. Inquire Version

---

プロトコルのタイプ、バージョンを取得するコマンドです。

SEND-----

FA F5 03 00 55 53 / \*バージョン情報取得\* /

RECEIVE -----

FA F5 07 00 XX YY 01 02 ZZ ZZ

/\* XX YY にはプロトコルバージョンが表示されます\*/

/\* ZZ ZZ には CRC データが付加されます \*/

### 4.6.3. Inquire MAC

---

MACアドレスを取得するコマンドです。ユニークな4byte MACアドレスを持っています。

SEND-----

FA F5 03 10 47 62 /\* MACアドレス取得 \*/

RECEIVE -----

FA F5 07 10 XX XX XX XX YY YY

/\* XX XX XX XX に各モジュールの MAC アドレスが表示されます \*/

/\* YY YY には CRC データが付加されます \*/

#### 4.6.4. Inquire Network Time

---

ネットワーク上のAP(基地局)の標準時間を取得するコマンドです。7byteのデータで標準時間を取得します。

SEND-----

FA F5 03 11 57 43 /\* 時間取得 \*/

RECEIVE -----

FA F5 0A 11 07 E5 06 0F 10 1E 00 3E F6 /\* 07 E0 0A 0F 10 1E 00 が標準時間 \*/

7byteの時間を取得:

[07E5]年 [06]月 [0F]日 [10]時 [1E]分 [00]秒

2021年6月15日16時30分0秒

#### 4.6.5. Inquire Network Quality

---

信号強度:RSSI(Received signal strength indicator)を取得するコマンドです。

例では、信号強度 RSSI=-72dBmとなります。

SEND-----

FA F5 03 13 77 01 /\* RSSI確認 \*/

RECEIVE -----

FA F5 04 13 48 43 2C /\* 48 は、RSSI\*/

#### 4.6.6. Inquire Module Status

---

通信モジュールのステータスを確認するコマンドです。

SEND-----

FA F5 03 14 07 E6 /\* module Status 確認 \*/

RECEIVE -----

FA F5 03 43 2D F4 /\* 43 は通信未接続(未登録)の状態を示す\*/

FA F5 03 44 5D 13 /\* 44 は通信済(登録済)の状態を示す\*/

FA F5 05 45 XX XX YY YY

/\* 45 は Long Sleep 状態であることを示し、Sleep 残り時間は XX XX [分]です\*/

/\* YY YY には CRC データが付加されます\*/

FA F5 05 46 XX XX YY YY

/\* 46 は Short Sleep 状態であることを示し、Sleep 残り時間は XX XX [秒]です\*/

/\* YY YY には CRC データが付加されます\*/

#### 4.6.7. Set Test mode

---

通信用のテストをするためにハートビートパケット間隔を短くするコマンドです。設定した間隔でハートビートパケットを送信します。デフォルトは、6 時間に設定されています。

SEND-----

FA F5 04 22 00 BC 44 /\* ハートビート間隔を6時間に設定 \*/

RECEIVE -----

FF F5 03 20 71 31 /\* 設定成功 \*/

FF F5 03 21 61 10 /\* 設定失敗 \*/

SEND-----

FA F5 04 22 01 AC 65 /\* ハートビート間隔を10秒に設定 \*/

RECEIVE -----

FF F5 03 20 71 31 /\* 設定成功 \*/

FF F5 03 21 61 10 /\* 設定失敗 \*/

#### 4.6.8. Receive Data Frame's Ack

---

MCUからのデータの受信が成功した時に、本製品から返信されます。

SEND-----

FA F5 08 01 11 22 33 44 55 F5 8D /\* 11 22 33 44 55 は、5byte の送信データ \*/

RECEIVE -----

FA F5 03 01 45 72 /\* データ送信成功 \*/

#### 4.6.9. Receive Buffer Full

---

MCU から受信したデータがバッファの上限を超えた時に、本製品から返信されます。

SEND-----

FF 00 35 02 01 02 03 04 05 06 07 08 09 0A 0B 0C 0D 0E 0F 10 11 12 13 14 15 16 17 18 19 1A  
1B 1C 1D 1E 1F 20 21 22 23 24 25 26 27 28 29 2A 2B 2C 2D 2E 2F 30 31 BE C6

/\* 01~31は送信データ 送信を繰り返し実行 \*/

RECEIVE -----

FA F5 03 02 75 11 /\* バッファが上限を超えています \*/

#### 4.6.10. Receive Length Error

---

MCU から受信したデータについて、データ長指定値と実際の受信データ長があっていない時に本製品から返信されます。例では、ペイロードのデータ長指定 5byte に対して、受信したデータ長は 6byte になっています。

SEND-----

FA F5 08 01 01 02 03 04 05 06 7F B7 /\* 01~06は送信データ \*/

RECEIVE -----

FA F5 03 03 65 30 /\* データ長エラー \*/

#### 4.6.11. CRC Error

---

MCU から受信したデータについて、CRC でエラーとなった場合に本製品から送信されます。

SEND-----

FA F5 09 01 01 02 03 04 05 06 38 64 /\* 01~06は送信データ \*/

RECEIVE -----

FA F5 03 04 15 D7 /\* CRCエラー \*/

#### 4.6.12. Inquire Answer Version

---

MCUからバージョン情報を取得するコマンドを受信した時に本製品から返信されます。

SEND-----

FA F5 03 00 55 53 /\*バージョン情報取得\*/

RECEIVE -----

FA F5 07 00 XX YY 01 02 ZZ ZZ

/\* XX YY にはプロトコルバージョンが表示されます\*/

/\* ZZ ZZ には CRC データが付加されます \*/

#### 4.6.13. Inquire Answer MAC

---

MCU から MAC アドレスを取得するコマンドを受信した時に本製品から返信されます。

SEND-----

FA F5 03 10 47 62 /\* MAC アドレス取得 \*/

RECEIVE -----

FA F5 07 10 XX XX XX XX YY YY

/\* XX XX XX XX に各モジュールの MAC アドレスが表示されます \*/

/\* YY YY には CRC データが付加されます \*/

#### 4.6.14. Inquire Answer Time

---

MCU からネットワーク上の AP(基地局)の標準時間を取得するコマンドを受信した時に本製品から返信されます。7byte のデータで標準時間を確認できます。

SEND-----

FA F5 03 11 57 43 /\* 時間取得 \*/

RECEIVE -----

FA F5 0A 11 07 E5 06 0F 10 1E 00 3E F6 /\* 07 E0 0A 0F 10 1E 00 が標準時間 \*/

[07E5]年 [06]月 [0F]日 [10]時 [1E]分 [00]秒

2021年6月15日16時30分0秒 \*/

#### 4.6.15. Inquire Answer Network Quality

---

MCU から信号強度を取得するコマンドを受信した時に本製品から返信されます。

SEND-----

FA F5 03 13 77 01 /\* RSSI 確認 \*/

RECEIVE -----

FA F5 04 13 48 43 2C /\* 48 は、RSSI\*/

#### 4.6.16. Command's ACK Set Succeed

---

MCUからテストモードをセットするコマンドを受信し、設定が成功した時に本製品から返信されま  
す。

SEND-----

FA F5 04 22 00 BC 44/\* ハートビート間隔を6時間に設定 \*/

RECEIVE -----

FF F5 03 20 71 31 /\* 設定成功 \*/

#### 4.6.17. Command's ACK Set Failed

---

MCUからテストモードをセットするコマンドを受信し、設定が失敗した時に本製品から返信されま  
す。

SEND-----

FA F5 04 22 01 AC 65 /\* ハートビート間隔を 10 秒に設定 \*/

RECEIVE -----

FF F5 03 21 61 10 /\* 設定失敗 \*/

#### 4.6.18. Wakeup Reason Downlink Data

---

AP(基地局)またはMote(中継機)から、データを受信した時に本製品からMCUに送信されるデータ  
です。下記例では、01 02 03 04 05のダウンリンクデータを受信しています。

/\* Downlink Data 0102030405 \*/

RECEIVE -----

FA F5 08 30 01 02 03 04 05 3E 29 /\* 01 02 03 04 05 はダウンリンクデータ \*/



#### 4.6.19. Module Status Unregistered

---

AP(基地局)または Mote(中継機)の電源がオフになっているなどデータ送信ができない状態であることを受信した時に本製品から返信されます。

(1)データ送信時に AP 電源がオフになっている場合

SEND-----

FA F5 08 01 11 22 33 44 55 F5 8D /\*11 22 33 44 55は、5byteの送信データ\*/

RECEIVE -----

FA F5 03 43 2D F4 /\* モジュールが登録されていません \*/

(2)AP電源がオフ時にステータス確認した場合

SEND-----

FA F5 03 14 07 E6 /\* module Status 確認 \*/

RECEIVE -----

FA F5 03 43 2D F4 /\* モジュールが登録されていません\*/

#### 4.6.20. Module Status Registered

---

モジュールが正常に通信している時にステータス確認をした場合、本製品から返信されます。

SEND-----

FA F5 03 14 07 E6 /\* module Status 確認 \*/

RECEIVE -----

FA F5 03 44 5D 13 /\* モジュールは登録されています\*/

#### 4.6.21. Module Status Long Sleep

---

モジュールがLong Sleep状態にある時にステータス確認をした場合、本製品から返信されます。

SEND-----

FA F5 03 14 07 E6 /\* module Status 確認 \*/

RECEIVE -----

FA F5 05 45 XX XX YY YY

/\* 45はLong Sleep状態であることを示し、Sleep残り時間はXX XX [分]です\*/

/\* YY YYにはCRCデータが付加されます\*/

#### 4.6.22. Module Status Short Sleep

---

モジュールがShort Sleep状態にある時にステータス確認をした場合、本製品から返信されます。

SEND-----

FA F5 03 14 07 E6 /\* module Status 確認 \*/

RECEIVE -----

FA F5 05 46 XX XX YY YY

/\* 46 はShort Sleep状態であることを示し、Sleep残り時間はXX XX [秒]です\*/

/\* YY YYにはCRCデータが付加されます\*/

## 5. 製品仕様

### 5.1. 絶対最大定格

項目	定格	単位
電源電圧	-0.2~3.8	V

### 5.2. 推奨動作条件

No.	項目	記号	規格値			単位
			最小	標準	最大	
1	電源電圧	VCC	2.0	3.0	3.3	V
2	GND	VSS	-	0	-	V
3	動作温度	-	-20	-	+75	°C
4	保管温度	-	-30	-	+85	°C

### 5.3. 電気的特性

本製品の外部 I/F の電気的特性は以下の通りです。

No.	項目	記号	測定条件	規格値			単位
				最小	標準	最大	
1	ハイ・レベル出力電圧	VOH	IOH=-1.2mA VCC≥2.0V	0.6*VCC	-	-	V
2	ロー・レベル出力電圧	VOL	IOL=1.2mA VCC≥2.0V	-	-	0.4*VCC	V
3	ハイ・レベル入力電圧	VIH		0.7*VCC	-	-	V
4	ロー・レベル入力電圧	VIL			-	0.3*VCC	V

本製品の通信特性は以下の通りです。(電源電圧 VCC=3.0V、温度 temp=25°C)

No.	項目	測定条件	規格値			単位
			最小	標準	最大	
1	周波数範囲		920.6	-	928.0	MHz
2	周波数誤差		-2	-	+2	ppm
3	伝送速度		-	0.3	-	kbps
4	送信出力		-	13	-	dBm
5	受信感度		-	-130	-	dBm
6	送信時消費電流		-	50	60	mA
7	受信時消費電流		-	20	25	mA
8	待機電流	ACKダウンリンク	-	-	5	uA
		リアルタイムダウンリンク	-	2.0	2.5	mA

#### 5.4. セキュリティー機能

ZETA 通信ネットワークは、通信時のデータを暗号化すること、さらにデバイスアクセス時の認証機能や所属制限機能(ホワイトリスト)を搭載する事により、ネットワークセキュリティーを強化しています。

#### 5.5. FOTA 機能

本製品は FOTA (Firmware On The Air)によるプロトコルアップデート機能を備えています。詳細はサーバー設定マニュアルをご参照下さい。

## 6. 実装

### 6.1. 注意事項

本製品を実装する場合の注意事項を示します。

- ・ 本製品の吸湿管理レベル(Moisture Sensitivity Level)は、MSL3 です。
- ・ 弊社出荷時の防湿梱包状態で保管する場合、40°C/90%RH 以下の環境で保管してください。保管期限は製造日から 1 年です。
- ・ 工程の環境条件は、30°C/60%RH 以下に管理してください。
- ・ 開封後は、直ちに湿度インジケータにて梱包内の環境は 10%RH 以下であることを確認してください。湿度インジケータの表示が 10%RH を超えた場合は、ベーキングを実施してください。
- ・ 開封後 168 時間以内にすべての実装作業を完了してください。168 時間を超えた場合は、ベーキングを実施してください。
- ・ ベーキング条件は 85°C 72 時間です。
- ・ リールボbinは耐熱品ではありません。ベーキングには使用できません。
- ・ 機械的な振動や落下、衝撃などは製品を破損させる原因になりますのでご注意ください。
- ・ 本製品を取り扱う場合、リストストラップ・静電靴・イオナイザーなどを使用し、静電破壊にご注意ください。

### 6.2. 実装パターン例

実装パターン例を図 9 に示します。推奨ランド寸法は、PAD は 1.2mm x 0.7mm、向かい合う PAD 間距離は縦 12.8mm、横 14.7mm です。

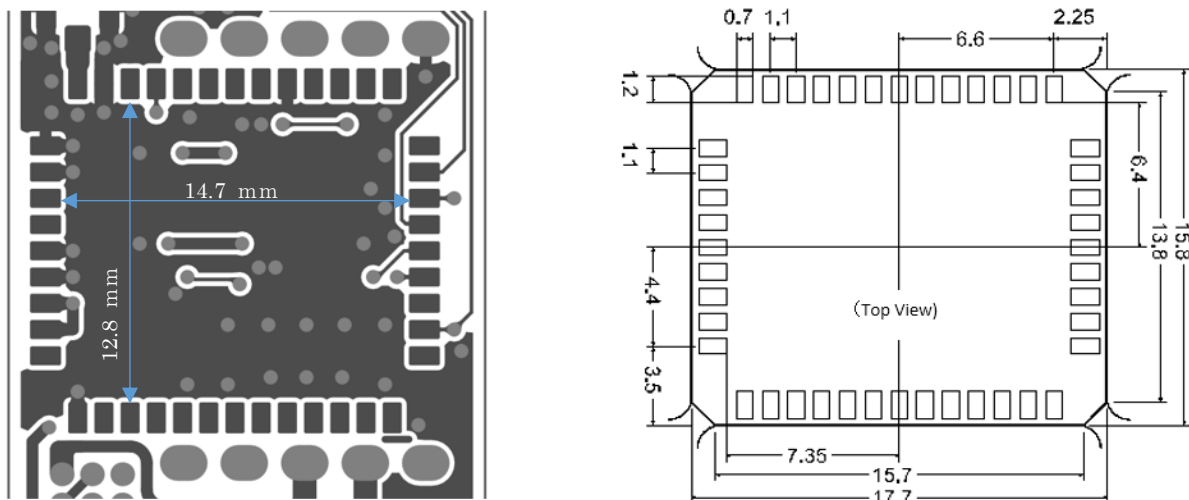


図 9 実装パターン例

### 6.3. リフロー条件

本製品のリフロー時の注意点を以下に示します。温度プロファイルは、図10を参照願います。

- ・リフロー回数は最大2回として下さい
- ・予備加熱から本加熱への温度上昇は、 $3^{\circ}\text{C}/\text{sec}$  以下として下さい
- ・本加熱後の冷却時間は、60sec 以上として下さい

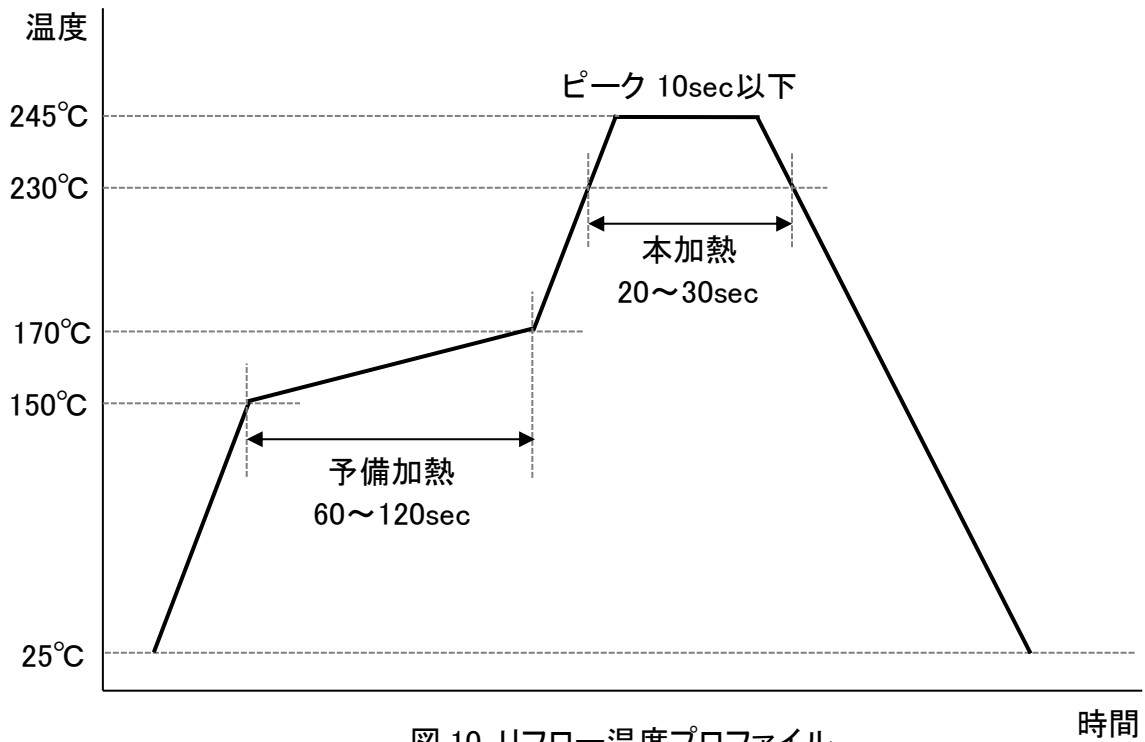
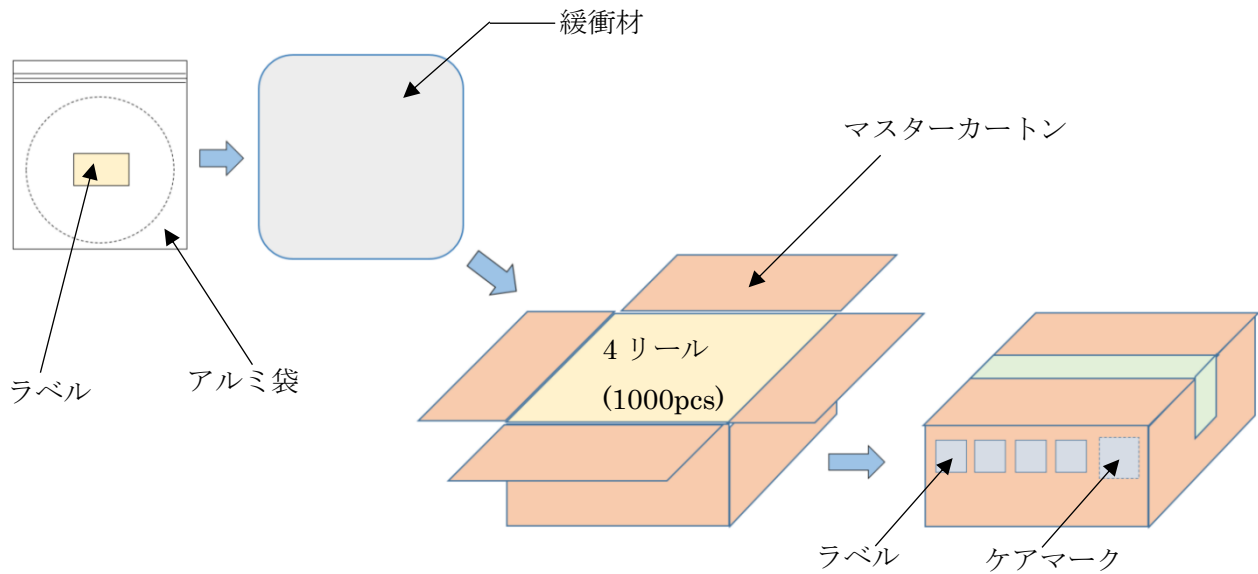


図 10 リフロー温度プロファイル

## 7. 梱包

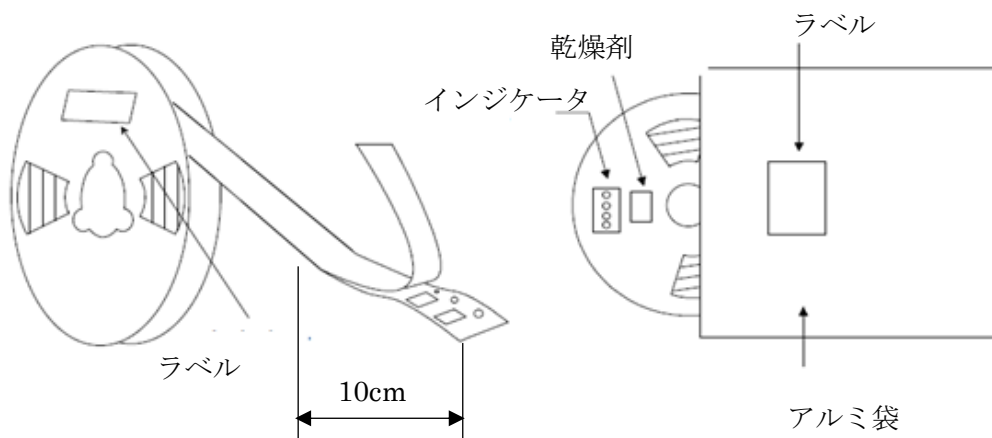
本製品の梱包を図 11 に示します。アルミ袋の中には 1 リール(250pcs)の本製品が防湿梱包されています。

### 7.1. 梱包形態



### 7.2. リール

アルミ袋の中には、リール(本製品 250pcs)、乾燥剤、インジケータが入っています。なお、リールテープ最初の 10cm は空セルとなっています。



単位:mm

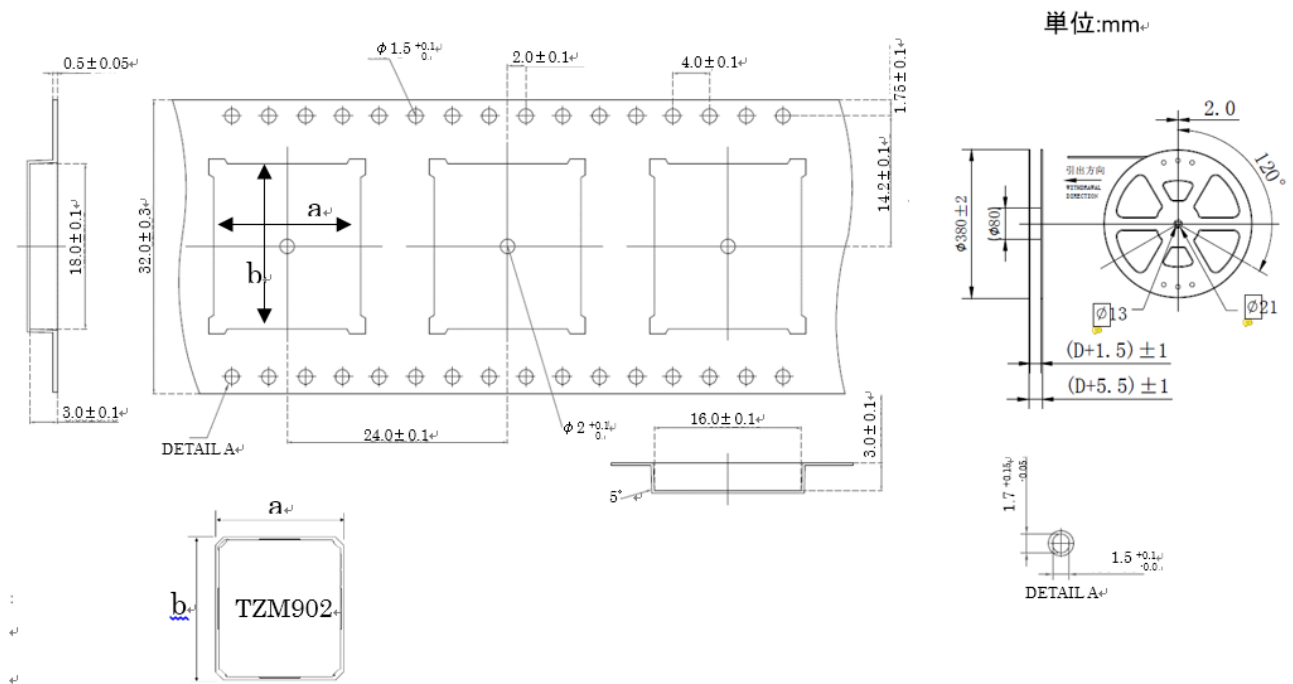


図 13 リール寸法図

### 7.3. 梱包ラベル

製品が梱包されているアルミ袋、マスターカートンにはそれぞれ製品ラベルが貼り付けられています。製品ラベルに記載されている情報を図 14 に示します。

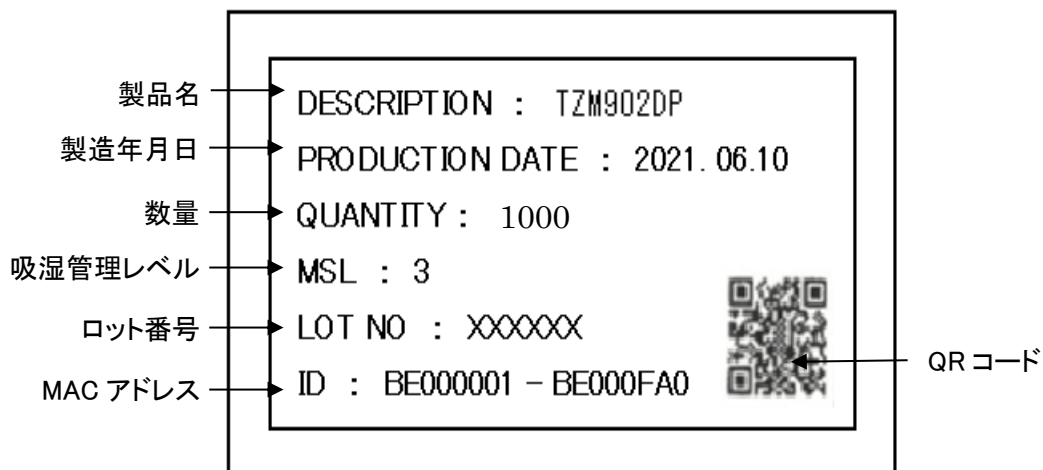


図 14 製品ラベル



## 8. 応用回路例

応用回路例を示します。

### 8.1. 応用回路例 1（リセット IC）

本製品の動作電源電圧範囲外での動作は本製品の誤動作、不具合、故障などが発生する恐れがあるため、動作電圧範囲外時には本製品をリセット状態にすることを推奨します。

図 15 では、リセット IC（電源監視 IC）にて電源監視を行い、本製品をリセットすることを示しています。

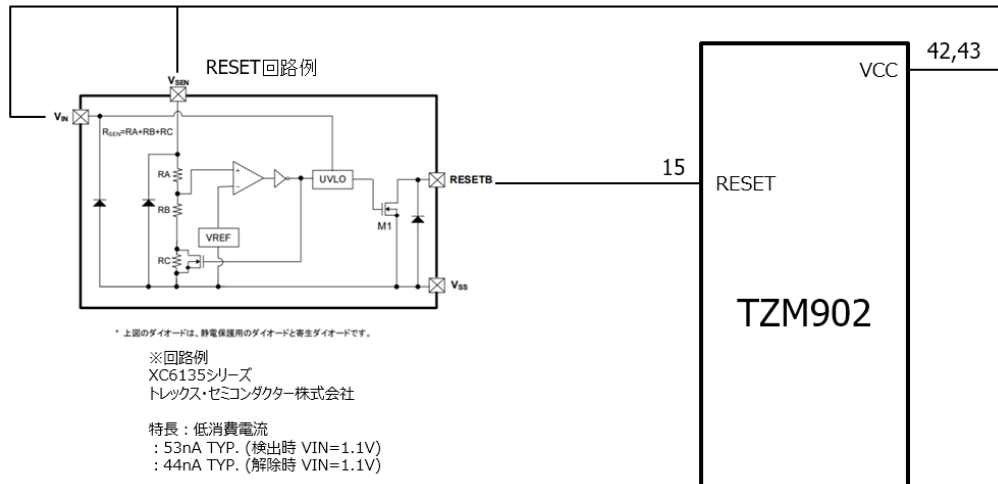


図 15 応用回路例 1

### 8.2. 応用回路例 2（MCU での電源監視）

本製品の動作電源電圧範囲外での動作は本製品の誤動作、不具合、故障などが発生する恐れがあるため、動作電圧範囲外時には本製品をリセット状態にすることを推奨します。

図 16 では、センサー用 MCU のソフトウェアにて電源監視を行い、本製品をリセットすることを示しています。

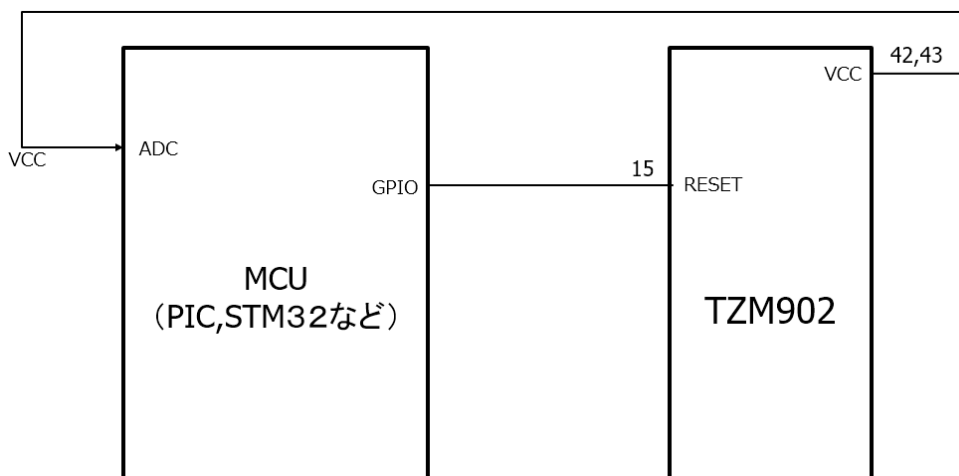


図 16 応用回路例 2

## 9. 静電気に対する取扱い上の注意

---

本製品は、静電気に対して弱い部品を搭載しており、本製品、あるいは本製品組込み機器の取扱いに関しては、特に注意が必要となるため、ここでは静電気についての対策を説明します。

### 9.1. 一般的事項

---

静電気対策の基本は、静電気の発生をできるだけ抑えることと、発生し帯電した電荷をすばやく逃がすことにあるといえます。そのためには、本製品を取扱う場所の環境をそれに見合ったものにし、作業者が静電気に対する適切な知識をもって本製品を取扱うことが必要です。

### 9.2. 作業時の静電気対策

---

#### 9.2.1. 作業環境

---

本製品を含む半導体デバイスを取り扱う作業環境の静電気レベルは、一般的に 100 V 以下が基準とされています。そのためには作業場所に静電気を発生しやすい物質を置かないことや、必要に応じて加湿器やイオナイザーを設置するなどの配慮も必要です。

#### 9.2.2. 設備・治工具

---

試験機器、コンベア、生産設備、作業台、フロアマット、工具、はんだ槽、はんだごてなどは必ず接地し、静電気が蓄積されないようにしてください。作業台は導電性マットで覆い、床も導電性マットを敷いてそれぞれ接地することが必要です。

#### 9.2.3. 作業者

---

作業者は静電作業服と静電靴を着用し、リストストラップなどで人体アースしてください。一般に、静電靴の抵抗値は 100 k $\Omega$  ~ 100 M $\Omega$  が良いとされています。なお、靴底や床が汚れると除電効果が低下するため、定期的に清掃することが必要です。

#### 9.2.4. 作業方法

---

静電気による本製品の破壊を抑制するため、取扱い回数をできるだけ少なく、かつ取扱い時間をできるだけ短くすることが必要です。

## 9.3. 実装時の静電気対策例

---

本製品は、静電気に敏感な部品を使用しており、部品が静電破壊するおそれがあります。本製品を実装(搭載)する製品では、静電対策を実施することを推奨いたします。以下に静電対策例を示します。なお、対策例は、対策の効果を保証するものではなく、実装後の各製品において効果をご確認ください。

### 9.3.1. SAW フィルタの挿入

---

通信モジュールとアンテナの間に SAW フィルタを実装した場合、アンテナからの過電圧を SAW フィルタが低減する効果があると考えられます。

また、SAW フィルタ特性による雑音電波の遮断効果によって通信品質の向上が期待できますが、SAW フィルタの挿入損失がデメリットとなります。

それぞれ各製品の特長に合わせて SAW フィルタ実装の検討が必要になります。

### 9.3.2. アース対策

---

通信モジュールの ANT 端子に、U.FL コネクタなどを介して直接アンテナを接続する場合、U.FL コネクタ端子からの過電圧が内部の IC に直接的に過電圧として印加する可能性があることが考えられます。

そのため、電荷を逃がす方法としてアンテナ端(GND 側)をアースする対策が考えられます。

外部アースへの接続が最も効果的ですが、各製品の仕様に合わせての検討が必要になります。

## 9.4. 実装後の静電気対策

---

### 9.4.1. 保管

---

本製品を実装したプリント基板を保管するときは、端子・部品に直接手を触れないよう、取扱いに注意し、帯電防止処理を施した容器に収納してください。また、収納時にはプリント基板やプリント基板に搭載されている部品が接触したり重なったりしないようにしてください。

### 9.4.2. 取扱い

---

本製品を実装したプリント基板を取扱う際は、端子・部品に直接手を触れないよう、取扱いに注意し、リストストラップなどで人体を接地してください。また、U.FL コネクタ端子にアンテナなどを着脱する際は、必ず電源を切って、リストストラップなどで人体を接地してください。

## 10. お問い合わせ窓口

---

本製品に関するお問い合わせは、下記までご連絡ください。

TOPPAN 株式会社 エレクトロニクス事業本部 営業本部第一部

E-mail : [tdc\\_se@toppan.co.jp](mailto:tdc_se@toppan.co.jp)

〒604-8162 京都市中京区烏丸通六角下る七観音町 630 番地 読売京都ビル 8F

TEL 075-257-7144