

# ZETA 無線通信モジュール TZM901DP 取扱説明書

第 2.4 版

凸版印刷株式会社

## 更新履歴

更新日付	種別	内容	Version
2019/11/26	初版	新規発行	1.0
2019/12/20	改版	5.5.6 Set Set Timer 5.5.15 Command's ACK Set Succeed 5.5.16 Command's ACK Set Failed 5.5.18 Wakeup Reason Timed Wakeup の説明文変更	1.1
2019/1/7	改版	リアルタイムダウンリンク待機電流の仕様変更	1.2
2020/1/31	改版	5.5.4 Inquire Network Time 5.5.6 Set Set Timer 5.5.13 Inquire Answer Time 5.5.15 Command's ACK Set Succeed 5.5.16 Command's ACK Set Failed 5.5.18 Wakeup Reason Timed Wakeup の説明文変更	1.3
2020/3/3	改版	4. 登録・通信動作の章を削除 8. 応用回路例の図を改訂 ・STATUS、WAKEUP 端子表示削除 ・nRST の pull-up 抵抗(47K $\Omega$ )はモジュール内蔵のため削除	1.4
2020/5/8	改版	4.4 UART インターフェース表内、コマンド追加 Module Status 関連 4.5.6 Inquire Module Status 説明文追加 4.5.20 Module Status Unregistered 説明文変更 4.5.21 Module Status Registered 説明文追加	1.5
2020/9/9	改版	アンテナリスト追加に伴い、9.アンテナ章を Appendix と して別資料化	1.6
2020/10/9	改版	4.5.6 Inquire Module Status 誤記修正	1.7
2021/3/1	改版	5.4 セキュリティー機能関連追記	1.8
2021/3/3	改版	書換用端子機能追記 3.5 端子配置 説明修正 8.1.8.2 応用回路例 書換端子追記	1.9
2021/4/7	改版	5.4 セキュリティー機能関連修正 8.3.8.4 応用回路例追記 その他見直し・修正	2.0
2021/9/8	改版	全体修正(図番号見直し)	2.1

2022/6/21	改版	9.静電気に対する取扱い上の注意の章を追記	2.2
2023/1/23	改版	5.4 セキュリティー機能 製品 EOL に伴い、TzM901DP-00:セキュリティー機能 無しプロトコル製品の記述を削除 8.3、8.4 章内、図番号誤記修正	2.3
2023/4/14	改定	4.5 コマンド設定例 データ送信失敗時にデータ再送の説明文追加	2.4

## 著作権

本資料の著作権は凸版印刷株式会社に帰属します。本資料の一部または全部を凸版印刷株式会社の許可なしに複製、転載することを禁止します。

## 免責事項

1. 取扱説明書の内容は、製品やサービスの仕様変更などにより、予告なく変更される場合があります。
2. 本製品の取扱説明書について、製品を購入されたお客様以外からのお問い合わせにはお応えできない場合があります。取扱説明書にご不明な点がございましたら、凸版印刷株式会社までお問い合わせください。
3. 当社は、法律の規定により免責が認められない場合を除いて、お客様が本製品の利用、または利用できなかったことにより万一損害（データの破損・業務の中断・営業情報の損失などによる損害や第三者からの賠償請求の可能性を含む）が生じたとしても、一切責任を負うものではありません。
4. 本製品の誤動作、不具合、あるいは停電などの外部要因によって、通信などの機会を逸したために生じた損害の経済損失に関して、当社は一切の責任を負いません。
5. 地震、雷、風水害などの天災および当社の責任以外の火災、第三者による行為、その他の事故、お客様の故意または過失、誤用、その他異常な条件下での使用により生じた損害に関して、当社は一切の責任を負いません。
6. 本製品の使用または使用不能から生ずる付随的な損害（事業利益の損失・事業の中断、記憶内容の変化・消失など）に関して、当社は一切の責任を負いません。
7. 本書の記載内容を守らないことにより生じた損害に関して、当社は一切の責任を負いません。
8. 当社が関与していない接続機器、ソフトウェアとの組み合わせによる誤動作などから生じた損害に関して、当社は一切の責任を負いません。

9. 本製品に含まれるプログラムに対して、修正を加えること、翻訳、翻案を行うこと、および逆コンパイル、逆アセンブル等のリバースエンジニアリングを禁止します。
10. お客様自身でドライバの作成、改変をすることに起因して生じた損害、損失等に関し当社は一切の責任を負いません。
11. 当社は本資料に記載されている情報に誤りがないことを保証するものではありません。万が一、本資料に記載された情報の誤りによりお客様又は第三者に損害が生じた場合においても、当社は一切その責任を負いません。

## 目次

1. 概要	9
1.1. 特徴	9
1.2. 用途	9
2. ご注意	10
2.1. 本製品ご使用にあたって	10
2.2. 安全上のご注意	10
2.3. 使用上のご注意	11
3. 製品概要	12
3.1. システム構成	12
3.2. 各部の名称	12
3.3. 外形寸法	13
3.4. 製品ラベル	13
3.5. 端子配置	14
4. 動作制御	15
4.1. データフォーマット	15
4.2. アップリンク(MCU→本製品)	16
4.3. ダウンリンクまたはタイマー割り込み(本製品→MCU)	16
4.4. UART インターフェース	17
4.5. コマンド設定例	19
4.5.1. Send Standard Data	19
4.5.2. Send Variable Length Data	19
4.5.3. Inquire MAC	19
4.5.4. Inquire Network Time	20
4.5.5. Inquire Network Quality	20
4.5.6. Inquire Module Status	20
4.5.7. Set Set Timer	21
4.5.8. Set Turn Off Timer	21
4.5.9. Set Test mode	22
4.5.10. Receive Data Frame's Ack	23
4.5.11. Receive Buffer Full	23
4.5.12. Receive Length Error	23
4.5.13. Inquire Answer MAC	24
4.5.14. Inquire Answer Time	24
4.5.15. Inquire Answer Network Quality	24
4.5.16. Command's ACK Set Succeed	25
4.5.17. Command's ACK Set Failed	25

4.5.18.	Wakeup Reason Downlink Data.....	26
4.5.19.	Wakeup Reason Timed Wakeup .....	26
4.5.20.	Module Status Unregistered.....	27
4.5.21.	Module Status Registered.....	27
5.	製品仕様.....	28
5.1.	絶対最大定格.....	28
5.2.	推奨動作条件.....	28
5.3.	電気的特性.....	29
5.4.	暗号化/認証/ホワイトリスト セキュリティー機能 .....	30
5.4.1.	各セキュリティーの概要～デバイスアクセス認証 .....	30
5.4.2.	各セキュリティーの概要～暗号化 .....	33
5.4.3.	各セキュリティーの概要～ホワイトリスト機能 .....	35
5.4.4.	通信モジュールのサーバー登録 .....	36
6.	実装 .....	38
6.1.	注意事項.....	38
6.2.	実装パターン例.....	38
6.3.	リフロー条件.....	39
7.	梱包 .....	40
7.1.	梱包形態.....	40
7.2.	製品トレイ .....	40
7.3.	梱包ラベル.....	41
8.	応用回路例 .....	42
8.1.	応用回路例1 (U.FL コネクタを使う場合).....	42
8.2.	応用回路例2 (外付け SAW フィルタを使う場合) .....	42
8.3.	応用回路例3 (リセット IC) .....	43
8.4.	応用回路例4 (MCU での電源監視) .....	43
9.	静電気に対する取扱い上の注意.....	44
9.1.	一般的事項.....	44
9.2.	作業時の静電気対策.....	44
9.2.1.	作業環境.....	44
9.2.2.	設備・治工具 .....	44
9.2.3.	作業者.....	44
9.2.4.	作業方法.....	44
9.3.	実装時の静電気対策例.....	45
9.3.1.	SAW フィルタの挿入.....	45
9.3.2.	アース対策 .....	45
9.4.	実装後の静電気対策.....	45
9.4.1.	保管 .....	45
9.4.2.	取扱い .....	45

10. アンテナ .....	46
11. お問い合わせ窓口 .....	46



## 1. 概要

---

ZETA は、広範囲、低消費電力に対応する LPWAN (Low Power Wide Area Network) をコンセプトとした IoT ネットワーク技術です。超狭帯域 (UNB: Ultra Narrow Band) メッシュネットワークによる広域での分散アクセス、双方向通信を可能にしています。TZM901DP は、ZETA-P プロトコルを採用し、低遅延で通信量が少ない、主にローカルエリアネットワーク用途に適しています。

### 1.1. 特徴

---

- ・ 超狭帯域 (UNB: Ultra Narrow Band)
- ・ メッシュネットワークによる広域での分散アクセス
- ・ 双方向通信
- ・ 低消費電力
- ・ 長距離通信
- ・ 高感度
- ・ 低遅延
- ・ UART インターフェース搭載

### 1.2. 用途

---

- ・ スマートオフィスソリューション
- ・ ビルメンテナンスソリューション
- ・ 農場・養殖場管理などの環境モニタリングシステム

## 2. ご注意

### 2.1. 本製品ご使用にあたって

- ・ 本製品をご使用になる前に、本書の「安全上のご注意」をお読みください。
- ・ 本製品のご使用または使用不能から生じる損害につきましては、当社は一切の責任を負いかねますので予めご了承下さい。
- ・ 本製品ならびに本製品を組み込んだ製品を輸出する場合、「外国為替及び外国貿易法」などの規制を御確認の上、必要な手続きをお取りください。

### 2.2. 安全上のご注意

ご使用前に「安全上のご注意」をよくお読みの上、正しくご使用ください。ここに示した注意事項は、お使いになる人や、他の人への危害、財産への損害を未然に防ぐための内容を記載していますので、必ずお守りください。

△注意	この表示は、誤った取扱いをすると、人が損害を追う可能性が想定される内容および、物的な損害が想定される内容を示します。
-----	------------------------------------------------------------

△注意	<ul style="list-style-type: none"> <li>・ 本製品は、分解、改造をしないでください。</li> <li>・ 本製品内部に、金属などの異物を入れないでください。事故や火災、感電の原因になります。</li> <li>・ 発熱、異臭などの異常を感じた場合、使用を中止し、破損したまま使用しないでください。</li> <li>・ 電源電圧は指定の範囲内でご使用ください。故障の原因になります。</li> <li>・ 高温、高湿になる場所、直射日光が長時間当たる場所での、使用、保管、放置しないでください。</li> <li>・ 落下などの強い衝撃、振動を与えないでください。故障の原因になります。</li> <li>・ 本製品は、静電気に敏感な部品を使用しています。取扱いにご注意ください。</li> <li>・ 子供の手の届くところに置かないでください。</li> </ul>
-----	----------------------------------------------------------------------------------------------------------------------------------------------------------------------------------------------------------------------------------------------------------------------------------------------------------------------------------------------------------------------------------------------------------------------

## 2.3. 使用上のご注意

- ・ 本製品は一般民生用途向けの製品であり、車載機器、航空宇宙機器、原子力制御機器、生命維持にかかわる医療機器などの高い信頼性および安全性が必要とされる用途に使用しないでください。
- ・ 本書に記載されている条件以外でのご使用による故障につきましては、責任を負いかねますのでご了承ください。
- ・ 本製品の使用による第三者の知的財産権などの権利に関する問題が発生した場合、当社では責任を負いかねますのでご了承ください。
- ・ 本製品は、耐放射線設計をしておりません。放射線ストレス下で使用しないでください。
- ・ お客様のファームウェアに依存する機能、特性は保証いたしかねますのでご了承ください。
- ・ 本製品は、他の無線通信機器などの影響を受けることがありますのでご了承ください。
- ・ 無線機器、電磁調理器などの近くで使用しないでください。
- ・ 本製品は、電波を送信する電子機器です。医療機器（ペースメーカーなど含む）やその周辺、航空機内で使用しないでください。
- ・ 本製品は、特定アンテナとの組み合わせにおいて工事設計認証を受けた無線設備です。本製品を組み込んだ製品に下記、表示をしてください。



- ・ 本書に記載された応用回路例やその定数などの情報は、本製品の標準的な動作や使い方を説明するためのもので、実際に使用する機器での動作を保証するものではありません。従いまして、お客様の機器の設計において、回路やその定数及びこれらに関連する情報を使用する場合には、外部諸条件を考慮し、お客様の判断と責任において行ってください。
- ・ 本製品は静電気に敏感な部品を搭載しており、強い静電気によって部品が故障することがあります。故障の場合、保証期間中でも保証の対象とはなりませんのでご了承ください。

### 3. 製品概要

#### 3.1. システム構成

本製品を使用したシステム例を示します。T2M901DP は、AP(基地局)と直接、あるいは、Mote(中継機)を介して、接続します。ユーザの MCU とのインターフェースには、UART を使用します。UART は、開発者向けのシンプルなコマンドセットを提供します。

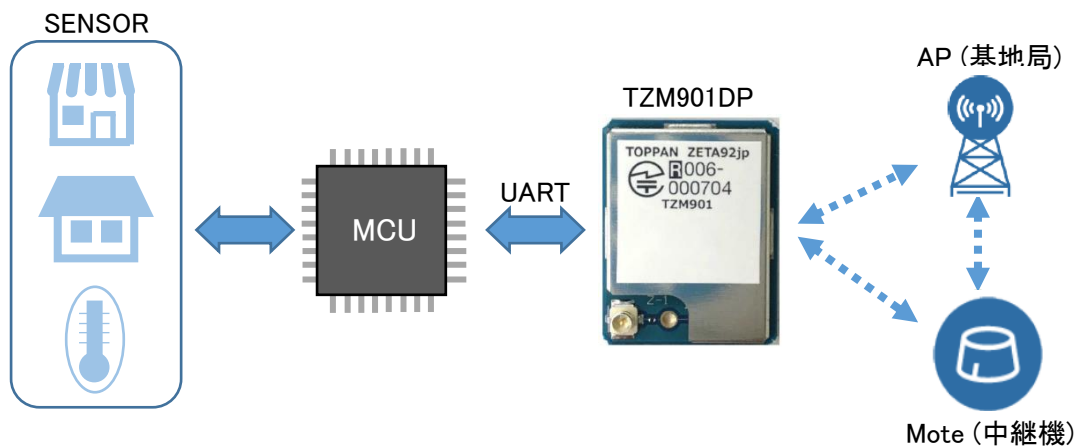


図 1 システム構成例

#### 3.2. 各部の名称

本製品の各部の名称を、図 2 に示します。

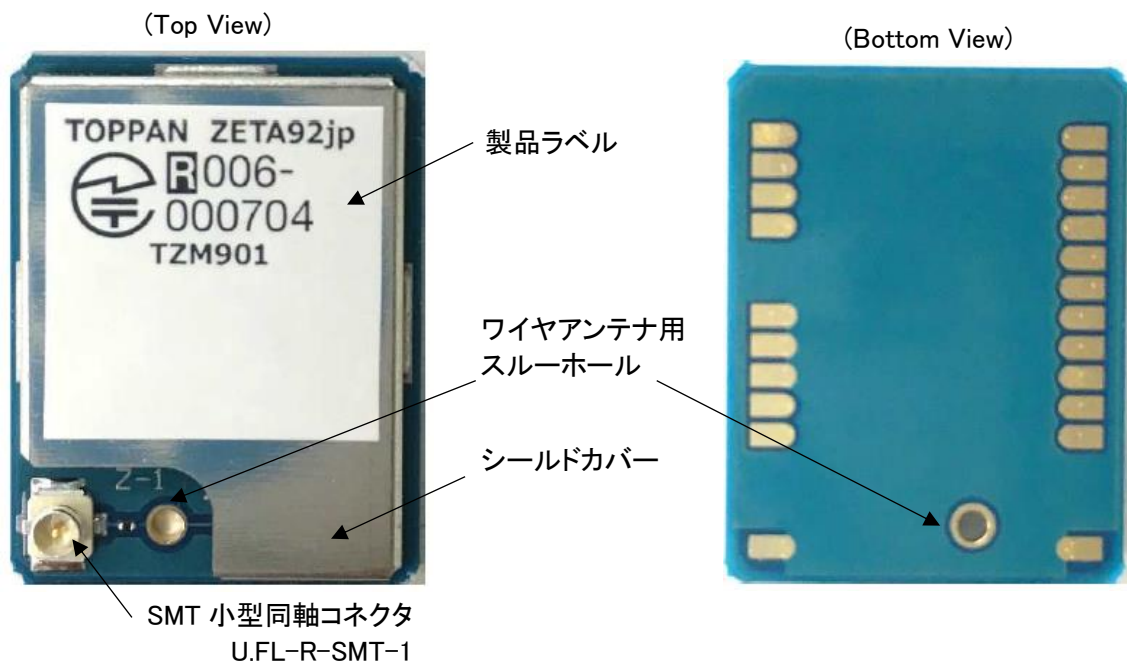
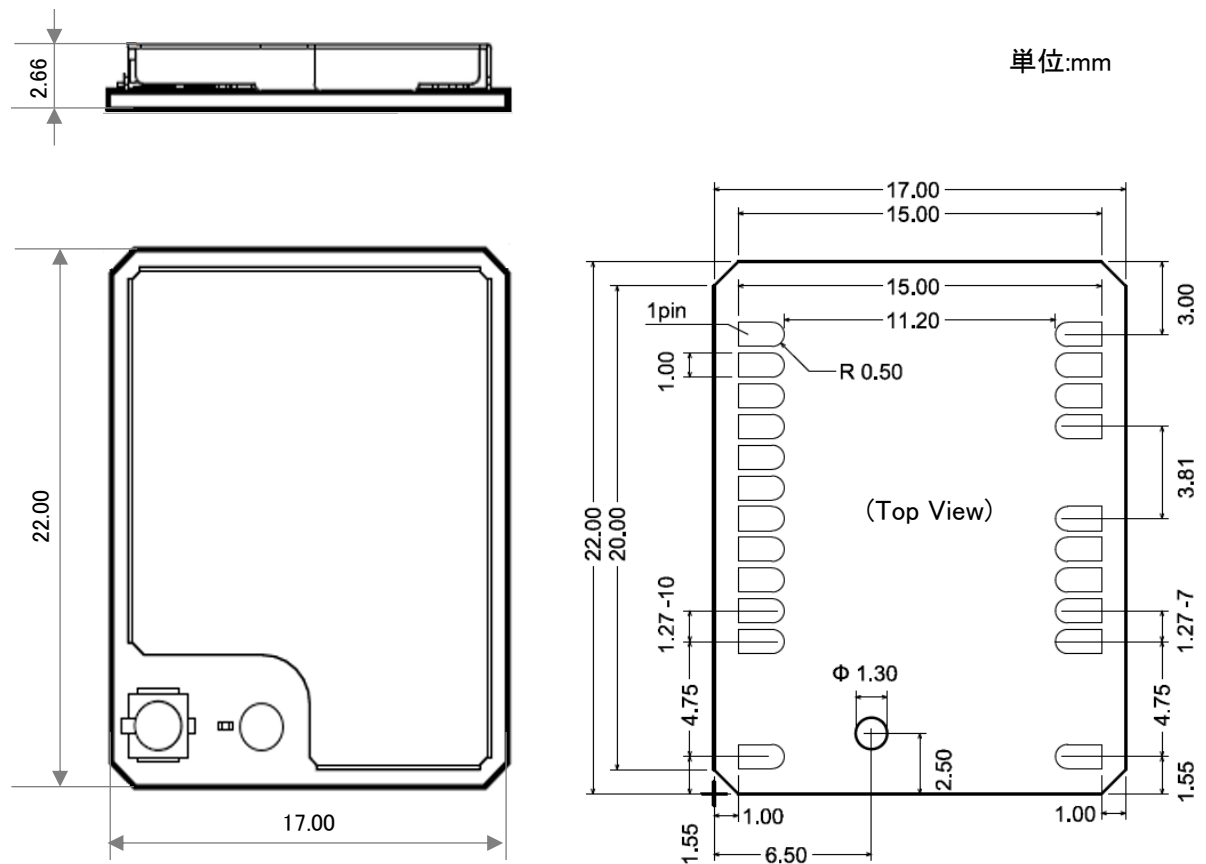


図 2 各部の名称

### 3.3. 外形寸法



外形寸法公差は、外形寸法(高さ除く):  $\pm 0.3\text{mm}$ 、高さ:  $2.66 \pm 0.2\text{mm}$ 、パッド寸法:  $\pm 0.05\text{mm}$

図 3 外形寸法図

### 3.4. 製品ラベル

本製品のシールドカバーには、製品ラベルが貼り付けられています。QRコードはデバイス ID を表しています。

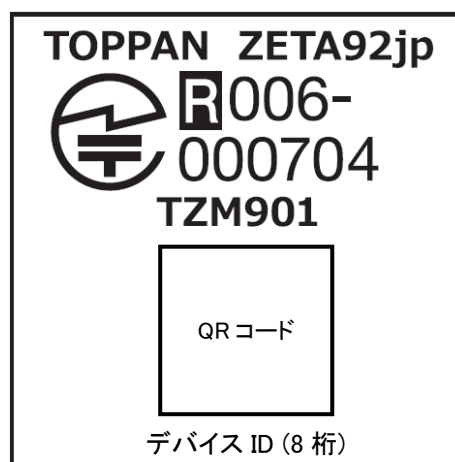


図 4 製品ラベル

### 3.5. 端子配置

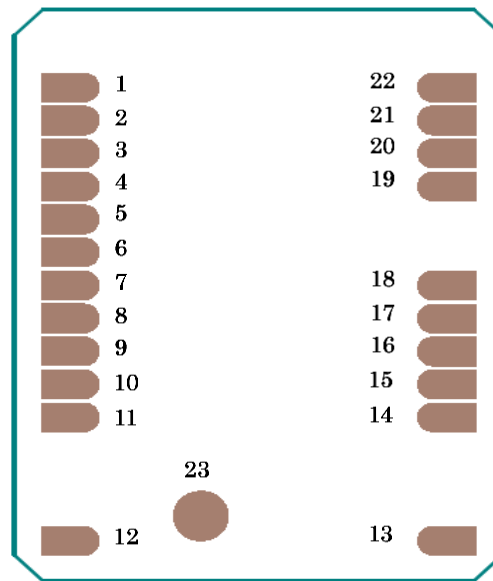


図 5 端子配置図 (TopView)

ピン番号	ピン名称	種別	説明
1	Reserved	デジタル入力/出力	Open
2	Reserved	デジタル入力/出力	Open
3	nRST *1	入力	書換用端子
4	TEST *1	デジタル入力	書換用端子
5	Reserved	デジタル入力/出力	Open
6	Reserved	デジタル入力/出力	Open
7	Reserved	デジタル入力/出力	Open
8	INT	デジタル出力	ダウンリンク受信時とタイマー割り込み発生時に High、ストップビット送信後に Low
9	Reserved	デジタル入力/出力	Open
10	UART_TX	デジタル出力	UART 出力
11	UART_RX	デジタル入力	UART 入力
12	VSS	グラウンド	グラウンド
13	VSS	グラウンド	グラウンド
14	Reserved	デジタル入力/出力	Open
15	Reserved	デジタル入力/出力	Open
16	VSS	グラウンド	グラウンド
17	VSS	グラウンド	グラウンド
18	VSS	グラウンド	グラウンド
19	Reserved	デジタル入力/出力	Open
20	Reserved	デジタル入力/出力	Open
21	Reserved	デジタル入力/出力	Open
22	VDD	電源	電源
23	ANT	アンテナ	アンテナ (インピーダンス 50Ω)

\*1 TZM901DP 書換用端子。実装時に PIN 出力を推奨。ただし、ユーザーは書換利用はできません。

## 4. 動作制御

本製品は、AP(基地局)または Mote(中継機)への登録が完了すると、通信可能状態となります。通信は、ユーザの MCU から UART インターフェースで制御します。図 6 に本製品と MCU の接続イメージを示します。

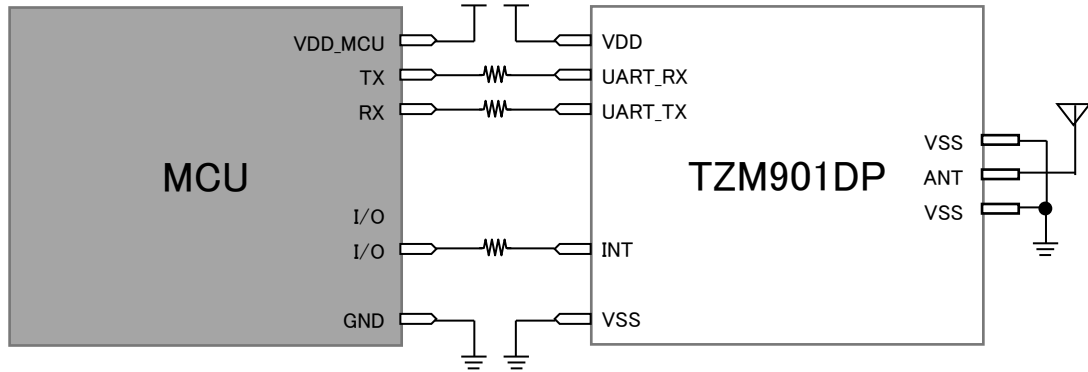


図 6 MCU との接続イメージ

本製品をユーザ回路に接続する時の注意点を示します。

- ・ 電源やバイパスコンデンサ、保護回路は、アプリケーションに合わせて追加してください。
- ・ 通信特性を確保するため、本製品の配置、電源/GND の取り方に注意してください。
- ・ 誤動作や故障の原因となるため、動作電源電圧範囲外での動作に注意してください。

※8章の応用回路例3、応用回路例4参照

### 4.1. データフォーマット

UART のデータフォーマットを以下に示します。

ボーレート [bps]	スタートビット [bit]	データビット [bit]	ストップビット [bit]	パリティビット [bit]	フロー制御
115200	1(L)	8	1(H)	None	None

## 4.2. アップリンク(MCU→本製品)

MCU からのスタートビットで、本製品が起動し、データを受信します。ストップビットでデータ受信を完了します。

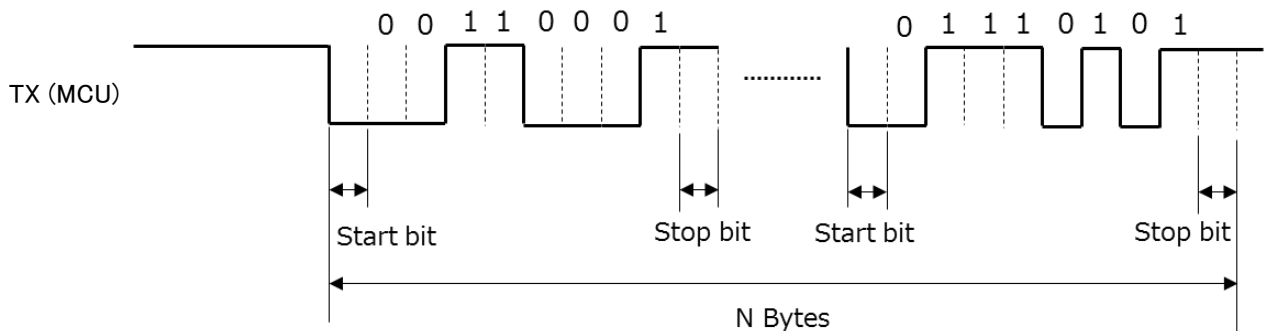


図 7 アップリンク信号例

## 4.3. ダウンリンクまたはタイマー割り込み(本製品→MCU)

本製品は、ダウンリンクデータを AP(基地局)または Mote(中継機)から受信するか、タイマーが割り込みを生成すると、INT 信号が High となり、50msec 後に MCU ヘータを送信します。ストップビットを送信すると、INT 信号が Low となります。ダウンリンクには、リアルタイムダウンリンクと ACK ダウンリンクの 2 種類があり、デフォルトは、リアルタイムタイムダウンリンクに設定されています。切り替えは、ZETA サーバから行います。

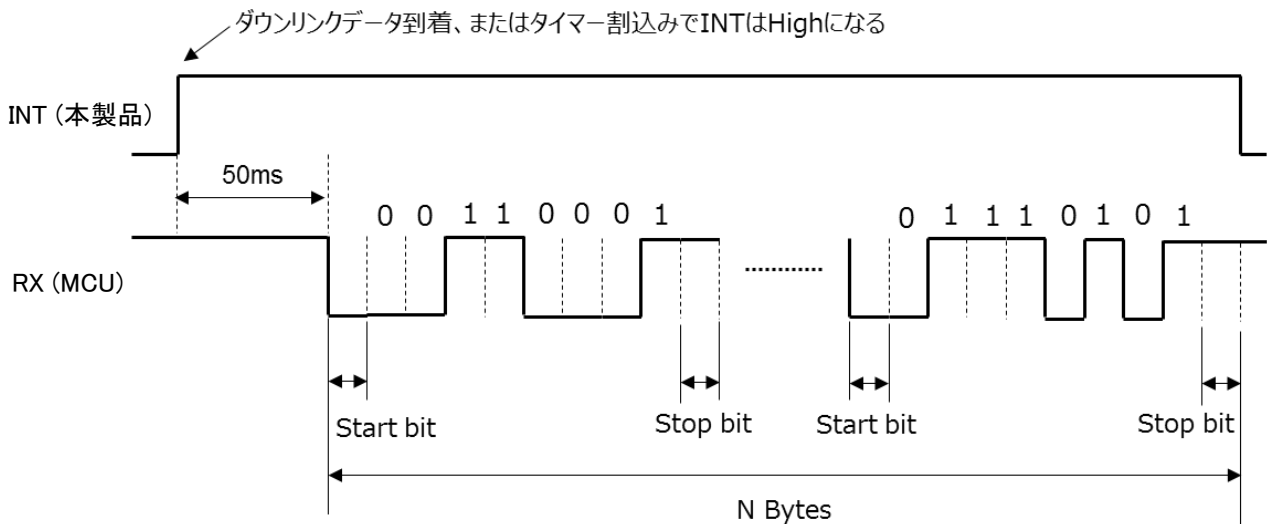


図 8 ダウンリンク信号例



## 4.4. UART インターフェース

UART インターフェースに用意されているコマンドセットを示します。

MCU→本製品

User's MCU to TzM901DP UART Frame							
Frame Type		Preamble	Length	Type	Payload		
Send	Standard data	0xFF00	0x07	0x01	D2	D1	D0
	Variable Length data	0xFF00	0x04+n	0x02	n ≤ 50byte		
Inquire	MAC	0xFF00	0x04	0x10	None		
	Network Time	0xFF00	0x04	0x11	None		
	Network Quality	0xFF00	0x04	0x13	None		
	Module Status	0xFF00	0x04	0x14	None		
Set	Set Timer	0xFF00	0x0F	0x20	Start Time[7]	Interval [3]	Interrupt No.
	Turn off Timer	0xFF00	0x05	0x21	Interrupt No.		
	Test mode	0xFF00	0x05	0x22	mode[1]		

## 本製品→MCU

TzM901DP to User's MCU UART Frame					
Frame Type		Preamble	Length	Type	Payload
Receive	Data Frame's ACK	0xFF00	0x04	0x01	None
	Buffer Full	0xFF00	0x04	0x02	None
	Length Error	0xFF00	0x04	0x03	None
Inquire Answer	MAC	0xFF00	0x08	0x10	mac[4]
	Time	0xFF00	0x0b	0x11	time[7]
	Network Quality	0xFF00	0x05	0x13	RSSI
Command's ACK	Set Succeed	0xFF00	0x04	0x20	None
	Set Failed	0xFF00	0x04	0x21	None
Wakeup Reason	Downlink Data	0xFF00	0x04+n	0x30	$n \leq 50$ byte
	Timed Wakeup	0xFF00	0x05	0x31	Interrupt No.
Module Status	Unregistered	0xFF00	0x04	0x43	None
	Registered	0xFF00	0x04	0x44	None

## 注意:

1. 「Preamble」は、1フレームのデータの開始を表します。
2. 「Length」は、Preambleを含む全データ長を表します。
3. 「Start Time[7]」の[7]は、開始時間を表すデータ長が 7bytesであることを示します。

## 4.5. コマンド設定例

---

UART のコマンドの設定例を示します。

### 4.5.1. Send Standard Data

---

標準データの送信コマンドです。

```
SEND-----
FF 00 07 01 11 22 33 /* 11 22 33は送信データ */
RECV -----
FF 00 04 01 /* データ送信成功 */
FF 00 04 02 /* 現在ネットワーク混雑; バッファフル;送信失敗 */
```

### 4.5.2. Send Variable Length Data

---

可変長データの送信コマンドです。データ長により、コマンドが変わります。

例では、5byteの送信をしています。

```
SEND-----
FF 00 09 02 11 22 33 44 55 /*11 22 33 44 55は、5byteの可変長送信データ*/
RECV -----
FF 00 04 01 /* データ送信成功 */
FF 00 04 02 /* 現在ネットワーク混雑;バッファフル;送信失敗*/
FF 00 04 03 /* データ長エラー */
```

本製品はアップリンクデータを正常に受け付けると上記のように「FF 00 04 01」をACKとして返信します。これ以外の応答、もしくは応答が無い時はデータ送信失敗とみなし、データを再送して下さい。

### 4.5.3. Inquire MAC

---

MACアドレスを取得するコマンドです。ユニークな4byte MACアドレスを持っています。

```
SEND-----
FF 00 04 10 /* MACアドレス取得 */
RECV -----
FF 00 08 10 XX XX XX XX /* XX XX XX XX に各モジュールの MAC アドレスが表示されます */
```

#### 4.5.4. Inquire Network Time

---

ネットワーク上のAP(基地局)の標準時間を取得するコマンドです。7byteのデータで標準時間を取得します。

```
SEND-----
FF 00 04 11 /* 時間取得 */
RECV -----
FF 00 0B 11 07 E0 0A 0F 10 1E 00 /* 07 E0 0A 0F 10 1E 00 が標準時間 */
/*
7byteの時間を取得:
[07E0]年 [0A]月 [0F]日 [10]時 [1E]分 [00]秒
2016年10月15日16時30分0秒
*/
```

#### 4.5.5. Inquire Network Quality

---

信号強度:RSSI(Received signal strength indicator)を取得するコマンドです。  
例では、信号強度 RSSI=-72dBmとなります。

```
SEND-----
FF 00 04 13 /* RSSI確認 */
RECV -----
FF 00 05 13 48 /* 48 は、RSSI*/
```

#### 4.5.6. Inquire Module Status

---

通信モジュールのステータスを確認するコマンドです。  
通信が確立されたか(登録済)、否か(未登録)を表します。

```
SEND-----
FF 00 04 14 /* module Status 確認 */
RECV -----
FF 00 04 43 /* 43 は、通信未接続(未登録)の状態を示す*/
FF 00 04 44 /* 44 は、通信済(登録済)の状態を示す*/
```

#### 4.5.7. Set Set Timer

---

タイマーをセットするコマンドです。ネットワークでのモジュール登録後、ユーザーがタイマー割り込みとして使用できる標準ネットワーク時間があります。ユーザーは、合計4つのタイマー割り込み (No.1、No.2、No.3、No.4)を設定できます。

SEND-----

FF 00 0F 20 07 E0 01 01 0A 14 1E 0B 0A 1E 02

/\*

開始時間: [07 E0]年 [01]月 [01]日 [0A]時 [14]分 [1E]秒

2016年1月1日10時20分30秒

割り込み間隔: [0B]日 [0A]時間 [1E]分

2016年1月1日10時20分30秒から開始し、11日10時間30分毎に割り込みを発生する

タイマー割り込み番号:2

\*/

RECV -----

FF 00 04 20 /\* 設定成功 \*/

FF 00 04 21 /\* 設定失敗 \*/

#### 4.5.8. Set Turn Off Timer

---

設定したタイマーをオフするコマンドです。例では、割り込み番号3をオフにしています。

SEND-----

FF 00 05 21 03 /\* 割り込み番号3をオフにする \*/

RECV -----

FF 00 04 20 /\* 設定成功 \*/

#### 4.5.9. Set Test mode

---

通信用のテストをするためにハートビートパケット間隔を短くするコマンドです。設定した間隔でハートビートパケットを送信します。デフォルトは、6 時間に設定されています。

```
SEND-----  
FF 00 05 22 00 /* ハートビート間隔を6時間に設定 */  
RECV -----  
FF 00 04 20 /* 設定成功 */  
SEND-----  
FF 00 05 22 01 /* ハートビート間隔を10秒に設定 */  
RECV -----  
FF 00 04 20 /* 設定成功 */
```

#### 4.5.10. Receive Data Frame's Ack

---

MCUからのデータの受信が成功した時に、本製品から返信されます。

```
SEND-----
FF 00 07 01 11 22 33 /* 11 22 33は送信データ */
RECV -----
FF 00 04 01 /* データ送信成功 */
```

#### 4.5.11. Receive Buffer Full

---

MCU から受信したデータがバッファの上限を超えた時に、本製品から返信されます。

```
SEND-----
FF 00 35 02 01 02 03 04 05 06 07 08 09 0A 0B 0C 0D 0E 0F 10 11 12 13 14 15 16 17 18 19 1A
1B 1C 1D 1E 1F 20 21 22 23 24 25 26 27 28 29 2A 2B 2C 2D 2E 2F 30 31
/*01~31は送信データ 送信を繰り返し実行*/
RECV -----
FF 00 04 02 /* データ送信を連続して実行したためバッファが上限を超えています*/
```

#### 4.5.12. Receive Length Error

---

MCU から受信したデータと実際のデータ長があっていない時に本製品から返信されます。  
例では、コマンドのデータ長は 9byte に対して、受信したデータ長は 10byte になっています。

```
SEND-----
FF 00 09 02 01 02 03 04 05 06 /* 01~06は送信データ */
RECV -----
FF 00 04 03 /* データ長エラー */
```

### 4.5.13. Inquire Answer MAC

---

MCU から MAC アドレスを取得するコマンドを受信した時に本製品から返信されます。

```
SEND-----  
FF 00 04 10 /*送信データ*/  
RECV -----  
FF 00 08 10 XX XX XX XX /* XX XX XX XXに本製品のMACアドレスが表示されます */
```

### 4.5.14. Inquire Answer Time

---

MCU からネットワーク上の AP(基地局)の標準時間を取得するコマンドを受信した時に本製品から返信されます。7byte のデータで標準時間を確認できます。

```
SEND-----  
FF 00 04 11  
RECV -----  
FF 00 0B 11 07 E0 01 01 0A 14 1E  
/*  
時間: [07 E0]年 [01]月 [01]日 [0A]時 [14]分 [1E]秒  
2016年1月1日10時20分30秒  
*/
```

### 4.5.15. Inquire Answer Network Quality

---

MCU から信号強度を取得するコマンドを受信した時に本製品から返信されます。

```
SEND-----  
FF 00 04 13  
RECV -----  
FF 00 05 13 48 /* 48はRSSI */
```



#### 4.5.16. Command's ACK Set Succeed

---

MCUからタイマーをセットするコマンドを受信し、設定が成功した時に本製品から返信されます。

SEND-----

FF 00 0F 20 07 E0 01 01 0A 14 1E 0B 0A 1E 02

/\*

開始時間: [07 E0]年 [01]月 [01]日 [0A]時 [14]分 [1E]秒

2016年1月1日10時20分30秒

割り込み間隔: [0B]日 [0A]時間 [1E]分

2016年1月1日10時20分30秒から開始し、11日10時間30分毎に割り込みを発生する

タイマー割り込み番号:2

\*/

RECV -----

FF 00 04 20 /\* 設定成功 \*/

#### 4.5.17. Command's ACK Set Failed

---

MCUからタイマーをセットするコマンドを受信し、設定が失敗した時に本製品から返信されます。  
例では、設定しない割り込み番号8が使用されています。

SEND-----

FF 00 0F 20 07 E0 01 01 0A 14 1E 0B 0A 1E 08

/\*

開始時間: [07 E0]年 [01]月 [01]日 [0A]時 [14]分 [1E]秒

2016年1月1日10時20分30秒

割り込み間隔: [0B]日 [0A]時間 [1E]分

2016年1月1日10時20分30秒から開始し、11日10時間30分毎に割り込みを発生する

タイマー割り込み番号8は存在していない

\*/

RECV -----

FF 00 04 21 /\* 設定失敗 \*/

#### 4.5.18. Wakeup Reason Downlink Data

---

AP(基地局)またはMote(中継機)から、データを受信した時に本製品からMCUに送信されるデータです。

例では、01 02 03のダウンリンクデータを受信しています。

```
/* Downlink Data 010203 */
```

```
RECV -----
```

```
FF 00 07 30 01 02 03 /* 01 02 03 はダウンリンクデータ */
```

#### 4.5.19. Wakeup Reason Timed Wakeup

---

設定したタイマーで割り込みがスタートしたことを本製品からMCUに送信します。

```
SEND-----
```

```
FF 00 0F 20 07 E0 01 01 0A 14 1E 0B 0A 1E 02
```

```
/*
```

```
開始時間: [07 E0]年 [01]月 [01]日 [0A]時 [14]分 [1E]秒
```

```
2016年1月1日10時20分30秒
```

```
割り込み間隔: [0B]日 [0A]時間 [1E]分
```

```
2016年1月1日10時20分30秒から開始し、11日10時間30分毎に割り込みを発生する
```

```
タイマー割り込み番号:2
```

```
*/
```

```
RECV -----
```

```
FF 00 04 20 /* 設定成功 */
```

```
FF 00 05 31 02 /* 割り込み番号 2 スタート */
```

## 4.5.20. Module Status Unregistered

---

AP(基地局)または Mote(中継機)の電源がオフになっているなどデータ送信ができない状態であることを受信した時に本製品から返信されます。

```
SEND-----  
FF 00 07 01 11 22 33  
/*  
11 22 33 は送信データ  
データ送信時にAPの電源はオフになっている  
*/  
RECV -----  
FF 00 04 43 /* データ送信失敗 */
```

あるいは、状態確認コマンドで、

```
SEND-----  
FF 00 04 14 /* module Status 確認 */  
RECV -----  
FF 00 04 43 /* 43 は、通信未接続(未登録)の状態を示す*/
```

## 4.5.21. Module Status Registered

---

モジュールが正常に通信してる際に、ステータス確認をした場合、本製品から返信されます。

正常に通信してるときに、ステータス確認コマンドを実行すると、

```
SEND-----  
FF 00 04 14 /* module Status 確認 */  
RECV -----  
FF 00 04 44 /* 44 は、通信済(登録済)の状態を示す*/
```

## 5. 製品仕様

### 5.1. 絶対最大定格

項目	定格	単位
電源電圧	-0.2~3.8	V

### 5.2. 推奨動作条件

No.	項目	記号	規格値			単位
			最小	標準	最大	
1	電源電圧	VCC	2.75(*1)/3.0	3.3	3.6	V
2	GND	VSS	-	0	-	V
3	動作温度	-	-20	-	+75	°C
4	保管温度	-	-30	-	+85	°C

\*1 本製品を電源電圧 3.0V 以下でご使用になる場合、温度により最低電圧の制限があります。

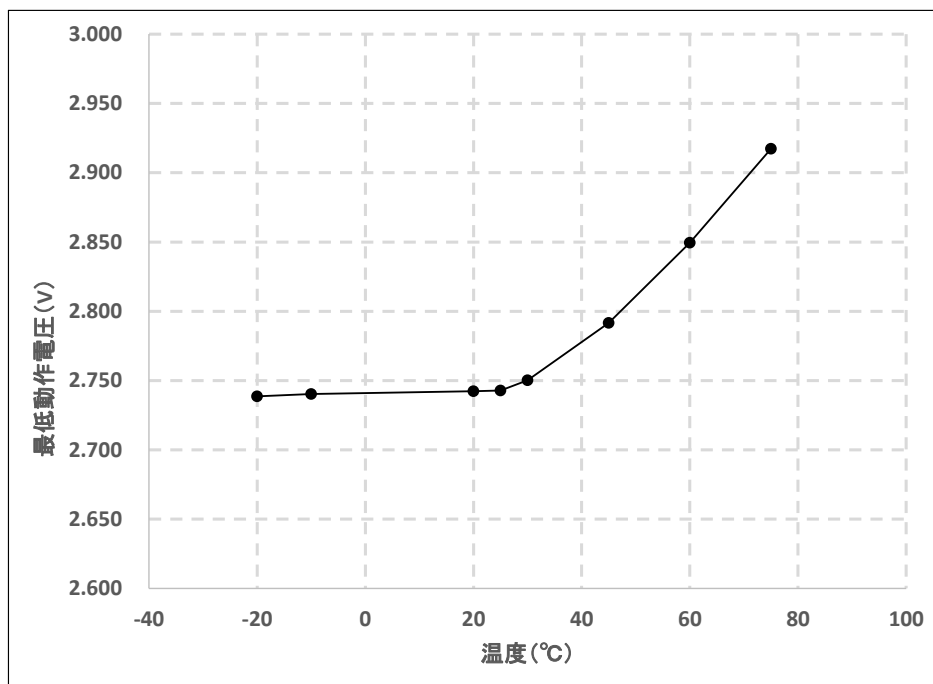


図 9 最低動作電圧の温度特性

### 5.3. 電気的特性

本製品の外部 I/F の電気的特性は以下の通りです。

No.	項目	記号	測定条件	規格値			単位
				最小	標準	最大	
1	ハイ・レベル出力電圧	VOH	IOH=-6mA		VCC-0.3		V
2	ロー・レベル出力電圧	VOL	IOL=6mA		VSS+0.3		V
3	立ち上がり入カスレッシュ ヨルド電圧	VIT+		0.45*VCC		0.75*VCC	V
4	立ち下がり入カスレッシュ ヨルド電圧	VIT-		0.25*VCC		0.55*VCC	V

本製品の通信特性は以下の通りです。(電源電圧 VCC=3.3V、温度 temp=25°C)

No.	項目	測定条件	規格値			単位
			最小	標準	最大	
1	周波数範囲		920.6	-	928.0	MHz
2	周波数誤差		-2	-	+2	ppm
3	伝送速度		-	0.3	-	kbps
4	送信出力		-	13	-	dBm
5	受信感度		-	-130	-	dBm
6	送信時消費電流		-	-	75	mA
7	受信時消費電流		-	-	75	mA
8	待機電流	ACKダウンリンク	-	-	5	uA
		リアルタイムダウンリンク	-	-	1.75	mA

## 5.4. 暗号化/認証/ホワイトリスト セキュリティー機能

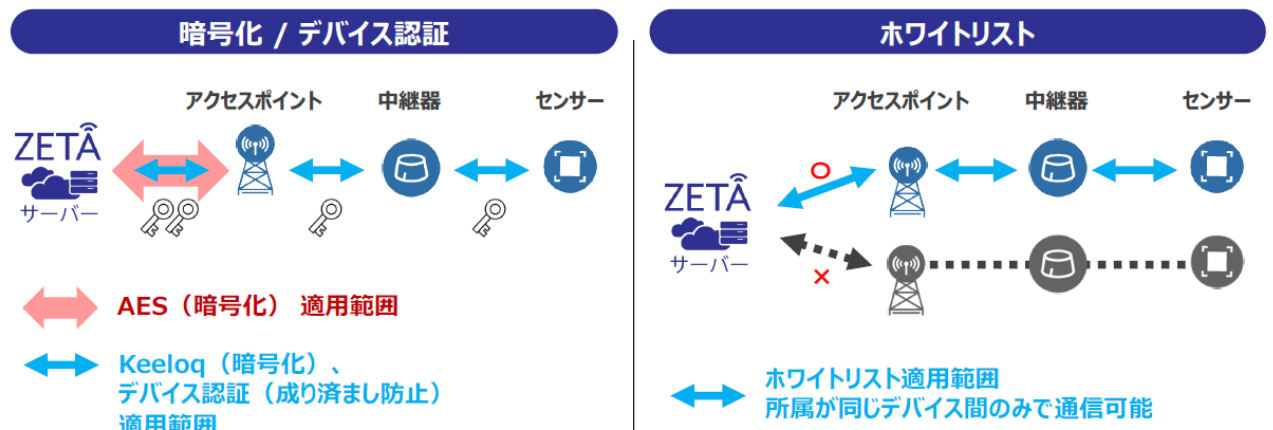
ZETA 通信ネットワークは、通信時のデータを暗号化する事やデバイスアクセス時に認証機能や所属制限(ホワイトリスト)を搭載する事により、ネットワークセキュリティーを強化しています。

○製品シリーズ

・T2M901DP-01: セキュリティー機能有リプロトコル P を搭載

○ZETA ネットワークに搭載されたセキュリティー機能一覧は以下の通りです。

適用区間	セキュリティー	備考
サーバー ⇔ AP	AES (暗号化)	無線通信でよく使用される暗号化アルゴリズム 暗号キーを用いて一定のデータ長毎に暗号化する
サーバー⇔AP⇔Mote⇔センサ	Keeloq (暗号化)	自動車のドアロック開閉システム等に用いられる暗号化アルゴリズム 暗号キーを用いてデータを暗号化する
	デバイス認証	認証キーが一致するデバイスのみネットワークに参加可能
	ホワイトリスト	所属が同じデバイス間でのみで通信可能



### 5.4.1. 各セキュリティーの概要～デバイスアクセス認証

#### 5.4.1.1. 認証原理

デバイス ID (MACID) のみでのアクセス認証では、認証識別情報としては脆弱となって

しまいます。

暗号有りの ZETA ネットワークではデバイスが通信アクセスする際、認証キー(Key)と乱数(Nonce)に基づいて認証パラメータとして認証ダイジェスト(MIC)を生成し、ZETA Server に送信して認証を行い、セキュリティ性の向上を実施しています。認証に失敗すると、ZETA Server は当該デバイスの上位デバイス(Mote/AP)に当該デバイス(MS)をシャットダウンするように指示し、そのメッセージをフィルタリングします。

#### 5.4.1.2. 認証フローチャート

下図のように認証ステップを実行します。

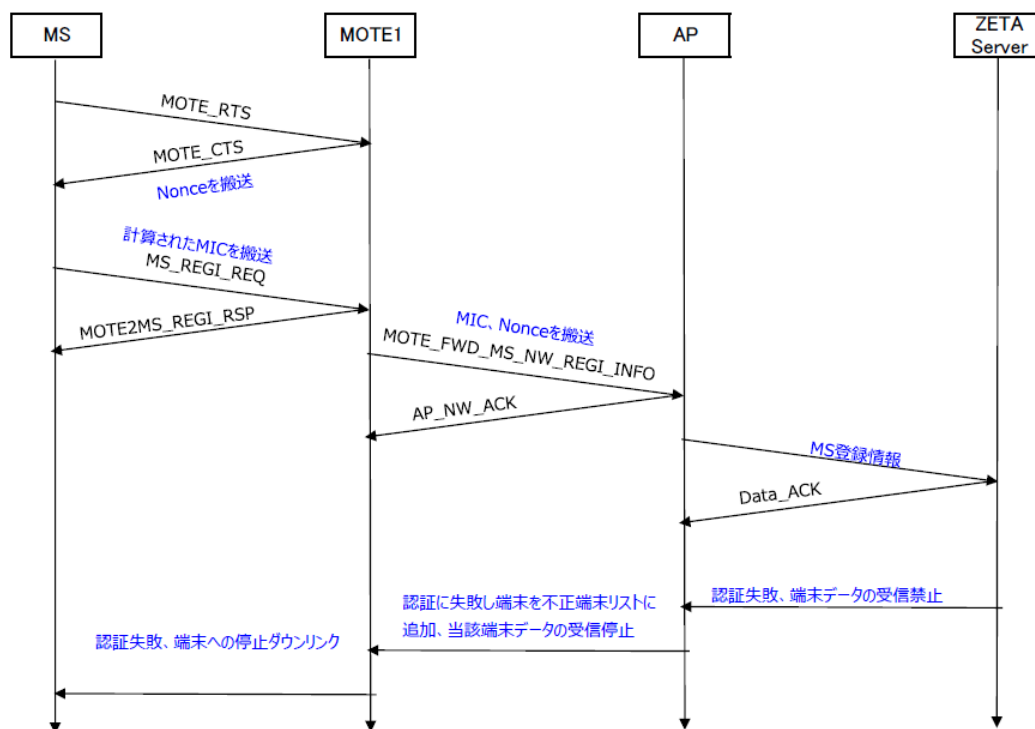


図 10 認証フローチャート

### 5.4.1.3. 認証フローの語句説明

乱数(Nonce) :

ソフトウェアによって、1バイト HEX データを生成します

ZETA-P プロトコルは、登録検索後の上位設備からの検索フィードバックフレームに格納されて返送します。

ZETA-S は、登録フィードバックフレームに格納されて返送します

認証鍵(Key) :

4バイトの任意の HEX データ

モジュール製造時に任意の HEX データをモジュール内に書き込みます

この HEX データは、MACID と紐づけて管理されています

認証要約(MIC) :

発生された乱数(Nonce)とモジュールで登録された(Key)から暗号アルゴリズムで計算された HEX データ

### 5.4.1.4. 動作概要 (イメージ図)

デバイス認証が失敗すると、上位デバイスは、認証結果を端末に送信し、デバイスデータの受信を停止します。端末は、認証失敗を受信し、再登録フローを送信します

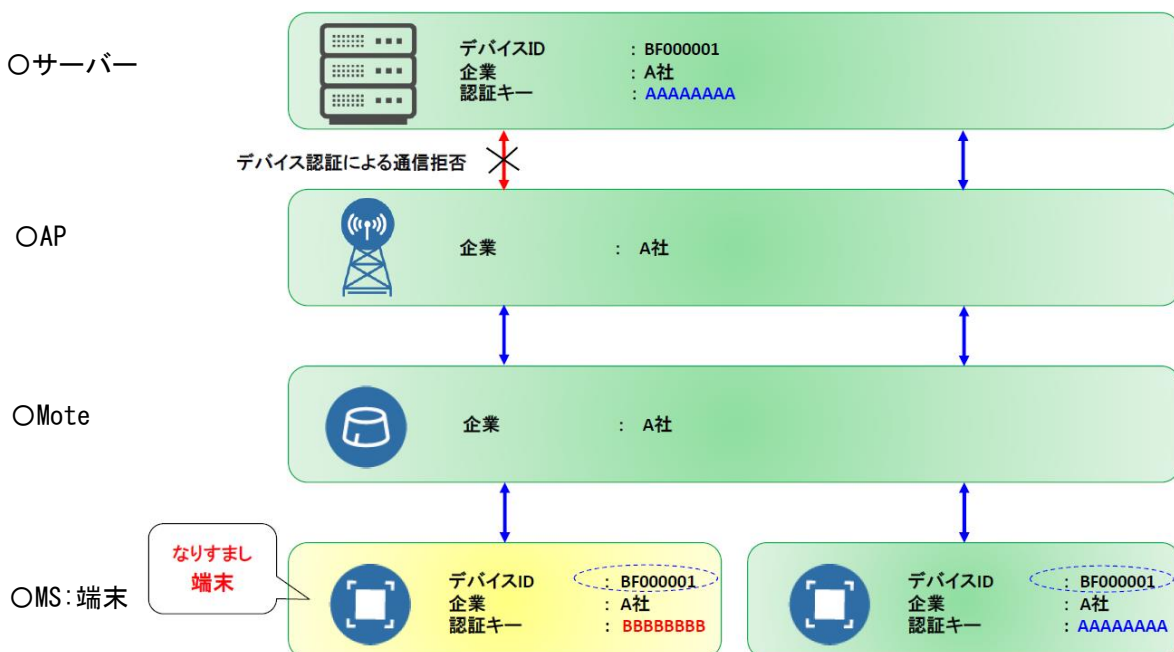


図 11 デバイス認証イメージ図



## 5.4.2. 各セキュリティの概要～暗号化

### 5.4.2.1. 暗号化原理

Keeloq 暗号化について:

n\*4 バイトの平文を keeloq 鍵(8byte 鍵)にて、keeloq アルゴリズムにて暗号化し、n\*4 バイトの暗号分を生成します

keeloq 鍵:

8byte 鍵で、製造時にモジュールに書込みを行います

その他:

keeloq 暗号では、4byte の整列を使用し、4byte の倍数でない場合は、暗号化の際に、フィールドを補完し、複合化時に補完したフィールドを削除します

### 5.4.2.2. 暗号化ダイアグラム

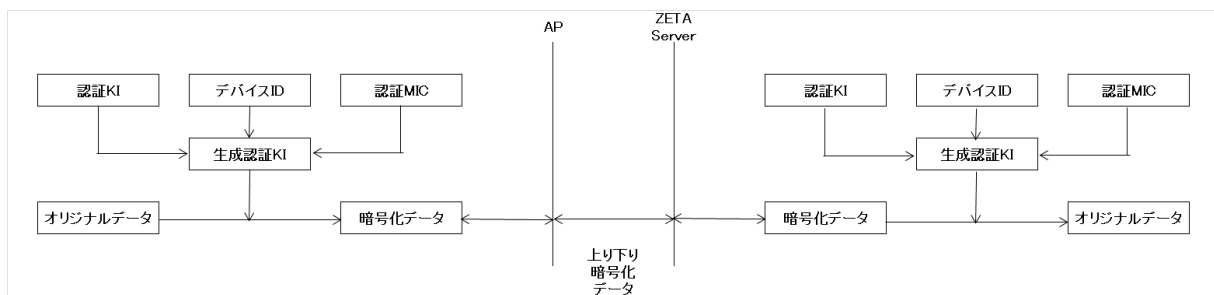


図 12 暗号化ダイアグラム

### 5.4.2.3. 暗号化ダイアグラム語句説明

デバイス ID (MACID):

4byte のデバイスに紐づく MAC アドレス (MACID)  
ZETA ネットワーク固有の識別コード

鍵 (KI):

keeloq 用の暗号化 key で、8byte の任意に生成される HEX データ  
製造時に MACID と紐づいた HEX データをモジュールに書込みます

認証 (MIC):

4byte の HEX データ  
デバイス認証プロセスで生成された認証 MIC (認証プロセス参照)

5.4.2.4. 動作概要 (イメージ図)

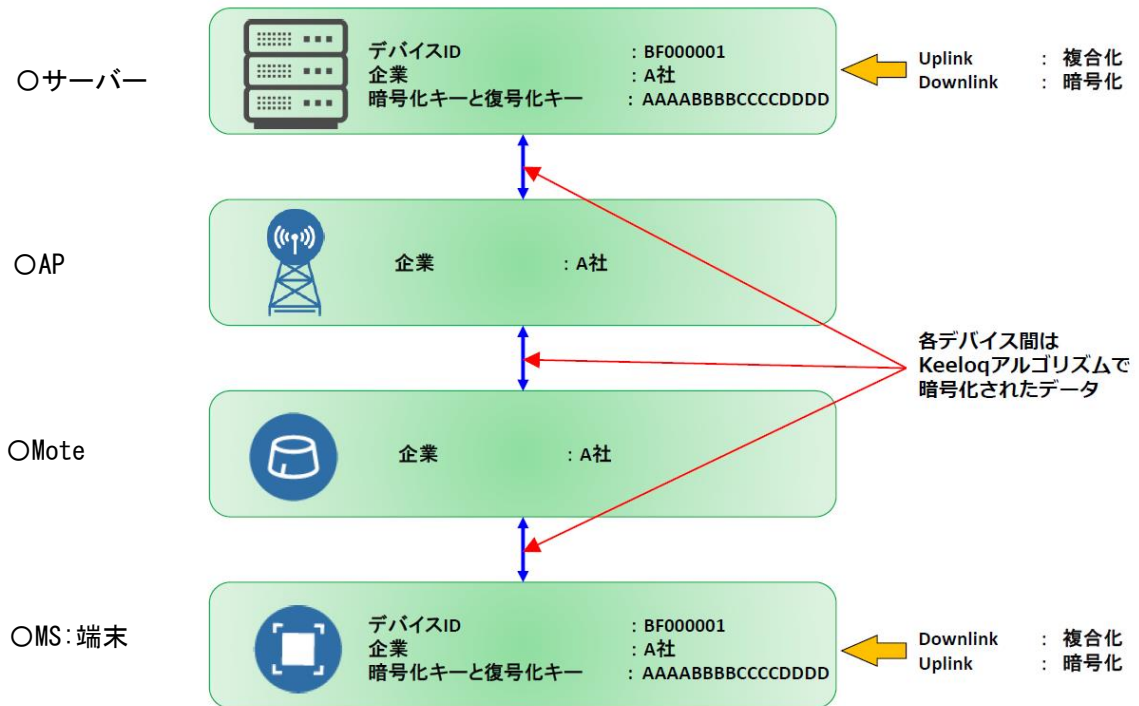


図 13 暗号化イメージ図

## 5.4.3. 各セキュリティの概要～ホワイトリスト機能

### 5.4.3.1. ホワイトリスト機能とは

ホワイトリストとは同じグループに所属するデバイス同士のみ通信可能にする機能です。

- 1) ZETA サーバー側に AP、Mote、MS(端末)の所属企業を設定を行うことにより同じ所属のデバイス同士のみを通信可能とします。
- 2) 異なる所属のデバイス通信は遮断することにより、セキュリティ性を向上します。

### 5.4.3.2. 動作概要（イメージ図）

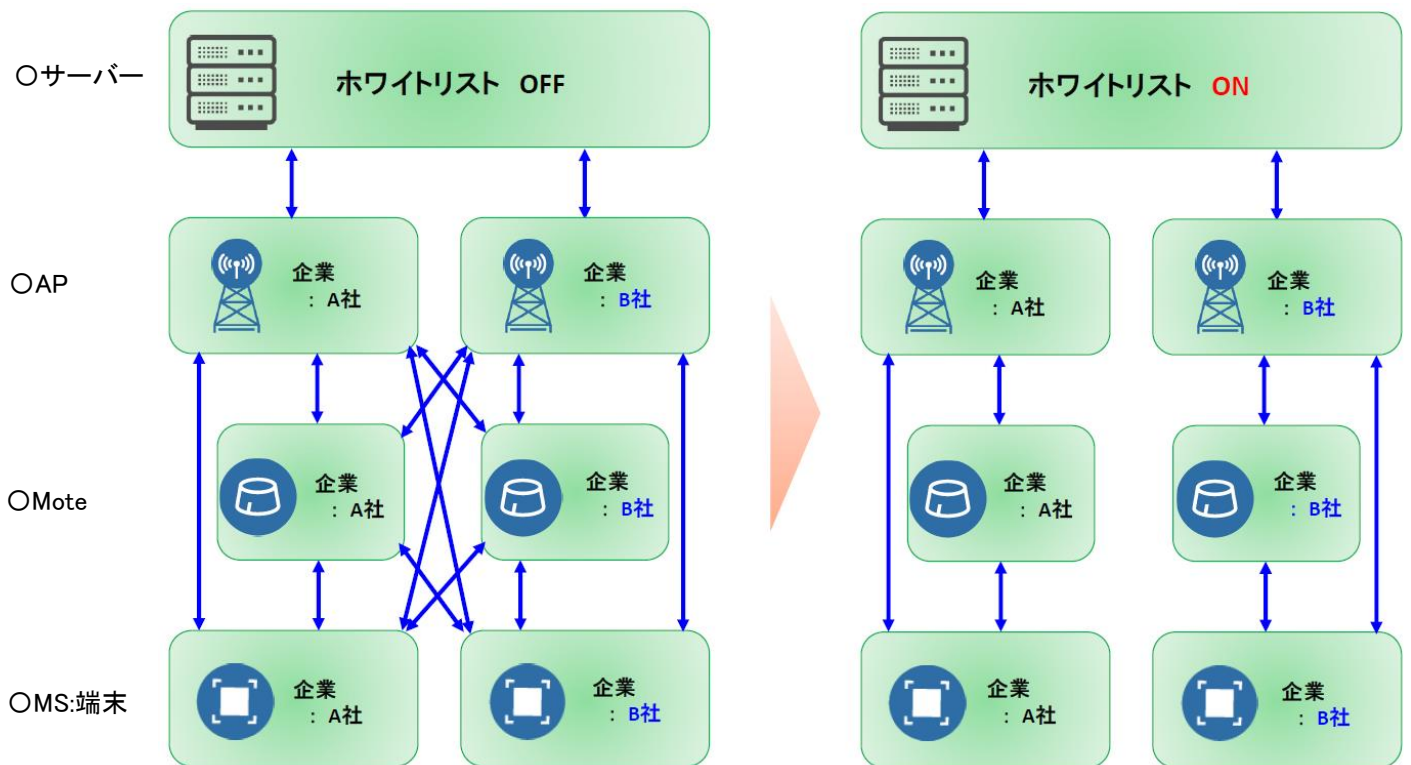


図 14 ホワイトリスト機能イメージ図

### 5.4.3.3. ホワイトリスト機能の制御

ホワイトリスト機能はサーバー側で制御を行います。  
 詳細はサーバー設定マニュアルを参照ください。

## 5.4.4. 通信モジュールのサーバー登録

### 5.4.4.1. サーバー登録情報について

ZETA サーバーの管理画面に、通信モジュールの情報登録を行います。  
通信モジュールの登録情報は以下の通りとなります。



企業 : ホワイトリスト機能有効時の所属名 ( 任意 )

← ユーザーで設定

デバイス ID : デバイス識別固有番号 (MAC IDと同意)

認証キー : デバイス認証キー ( 4byte )

暗号化キーと復号化キー : Keeloqキー ( 8byte )

← トップランからリスト提供

MS タイプ : 登録リストから選択 or 新規に入力 (※空欄でも可)

Device alias : (デバイスIDを入力すると自動的に入力される)

住所 : 任意で入力(※空欄でも可)

#### 5.4.4.2. サーバー登録時の注意事項

---

- ・ZETA サーバーに暗号あり通信モジュール(TzM901DP-01)を登録する場合、通信モジュールを給電する前に管理画面にて、上記情報の ZETA サーバーへの登録を実施してください。
- ・サーバー登録前にモジュールに給電を行い、基地局 (AP) からサーバーに未登録モジュールの認証フローが実施されると、不正 ID (なりすまし端末) からのアクセスとみなされ、不正 ID に対して 6 時間のロック (アクセス拒否) がかけられますのでご注意ください。
- ・ロック期間中に正しい情報を登録した場合でも、6 時間のロックは継続します。6 時間以上経った後に、再度アクセスしてください。

## 6. 実装

### 6.1. 注意事項

本製品を実装する場合の注意事項を示します。

- ・ 本製品の吸湿管理レベル(Moisture Sensitivity Level)は、MSL3 です。
- ・ 弊社出荷時の防湿梱包状態で保管する場合、40°C/90%RH 以下の環境で保管してください。保管期限は製造日から1年です。1年を超えた場合は、ベーキングを実施してください。
- ・ 工程の環境条件は、30°C/60%RH 以下に管理してください。
- ・ 開封後は、直ちに湿度インジケータにて梱包内の環境は 10%RH 以下であることを確認してください。湿度インジケータの表示が 10%RH を超えた場合は、ベーキングを実施してください。
- ・ 開封後 168 時間以内にすべての実装作業を完了してください。168 時間を超えた場合は、ベーキングを実施してください。
- ・ ベーキング条件は 85°C 72 時間です。
- ・ トレーは耐熱品ではありません。ベーキングには使用できません。
- ・ 機械的な振動や落下、衝撃などは製品を破損させる原因になりますのでご注意ください。
- ・ 本製品を取り扱う場合、リストストラップ・静電靴・イオナイザーなどを使用し、静電破壊にご注意ください。

### 6.2. 実装パターン例

実装パターン例を図 15 に示します。推奨ランド寸法は、PAD は 1.5mm x 0.9mm、アンテナのスルーホールはφ1.9mm です。向かい合う PAD 間距離は 12mm です。

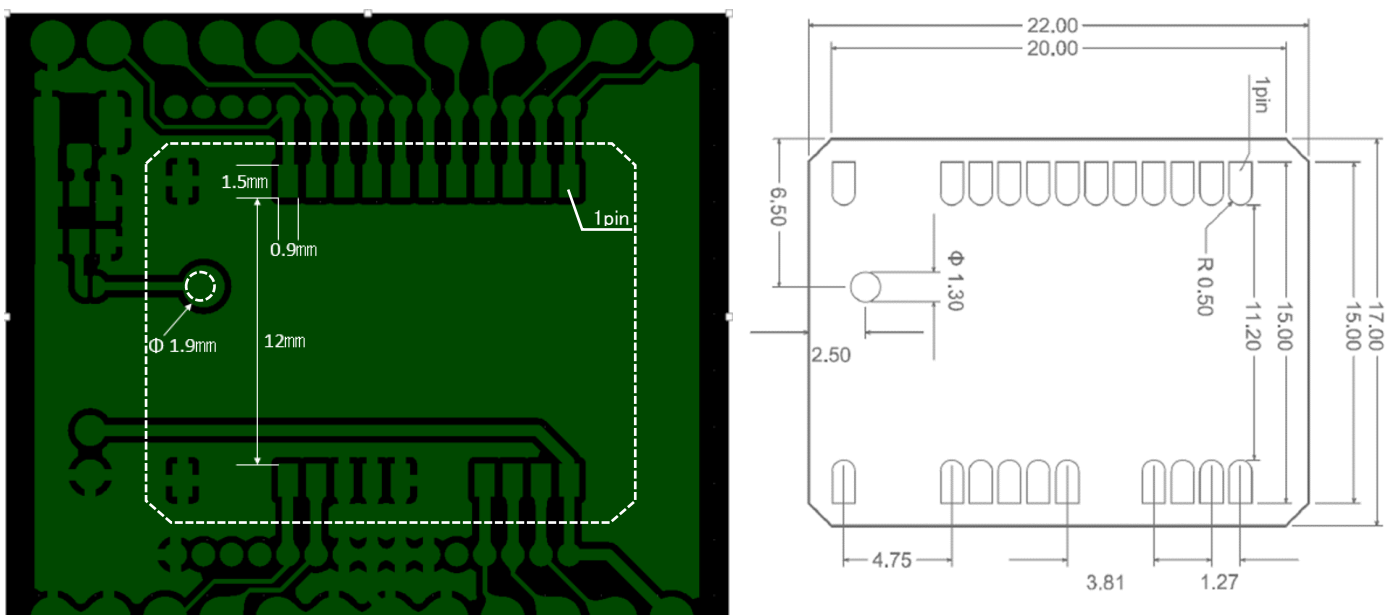


図 15 推奨ランド寸法

### 6.3. リフロー条件

本製品のリフロー時の注意点を以下に示します。温度プロファイルは、図16を参照願います。

- ・リフロー回数は最大2回として下さい
- ・予備加熱から本加熱への温度上昇は、 $3^{\circ}\text{C}/\text{sec}$  以下として下さい
- ・本加熱後の冷却時間は、60sec 以上として下さい

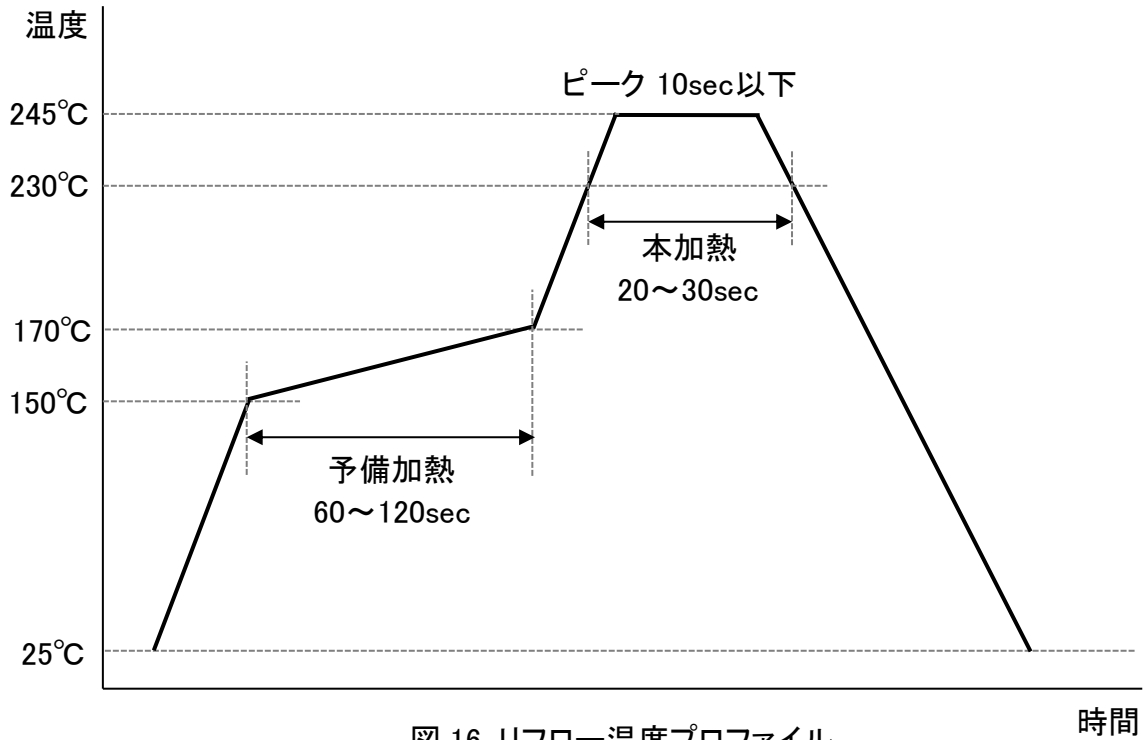


図 16 リフロー温度プロファイル

時間

## 7. 梱包

本製品の梱包を図 17 に示します。アルミ袋の中には 50pcs の本製品が防湿梱包されています。

### 7.1. 梱包形態

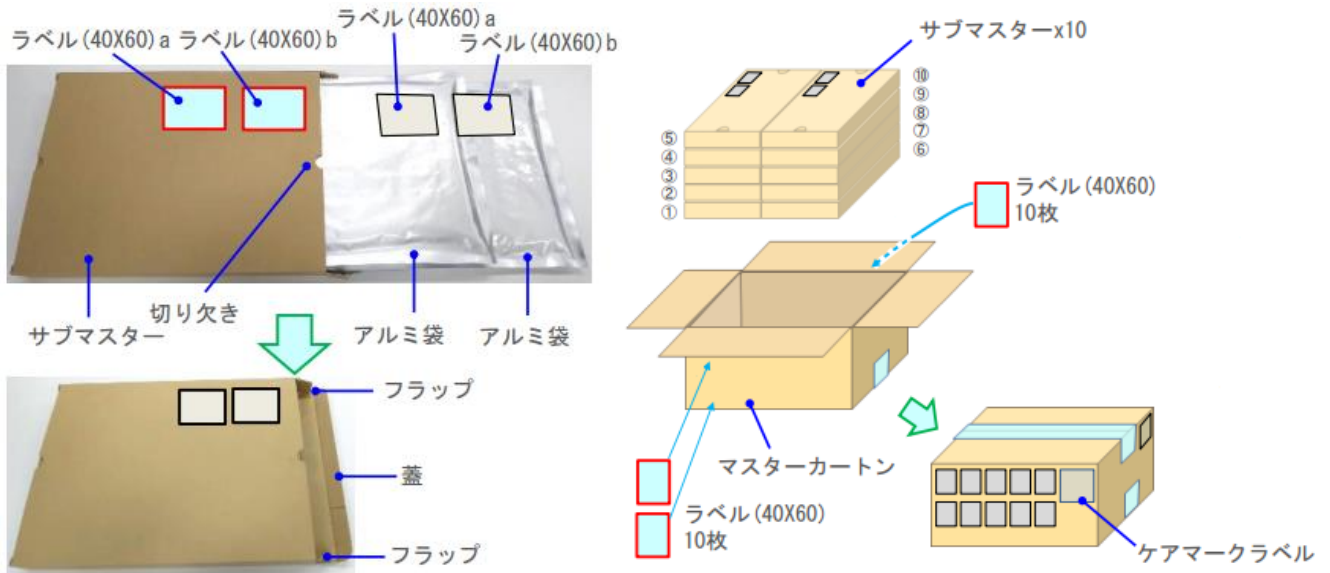


図 17 梱包形態

### 7.2. 製品トレイ

アルミ袋の中には、トレイ(本製品 50pcs)、乾燥剤、インジケータが入っています。トレイは耐熱性ではありませんので、バークする場合、耐熱性のトレイに移し替えてください。

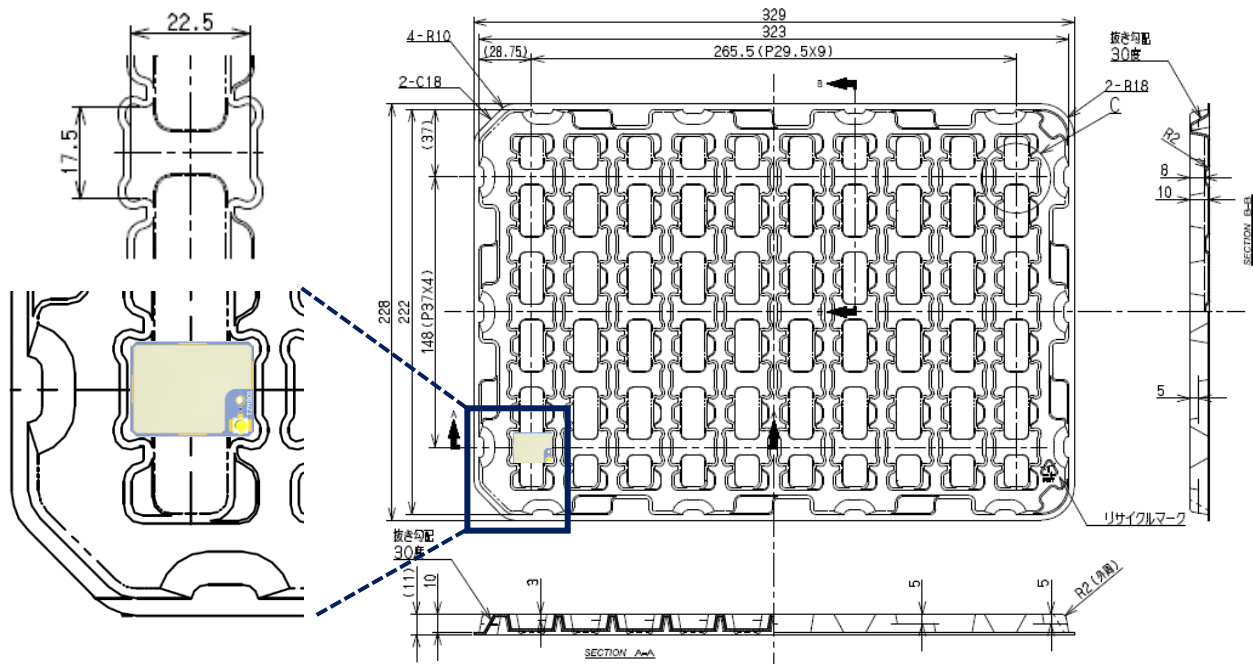


図 18 製品トレイ



### 7.3. 梱包ラベル

製品が梱包されているアルミ袋、サブカートン、マスターカートンにはそれぞれ製品ラベルが貼り付けられています。製品ラベルに記載されている情報を図 19 に示します。



図 19 製品ラベル

## 8. 応用回路例

応用回路例を示します。

### 8.1. 応用回路例1 (U.FL コネクタを使う場合)

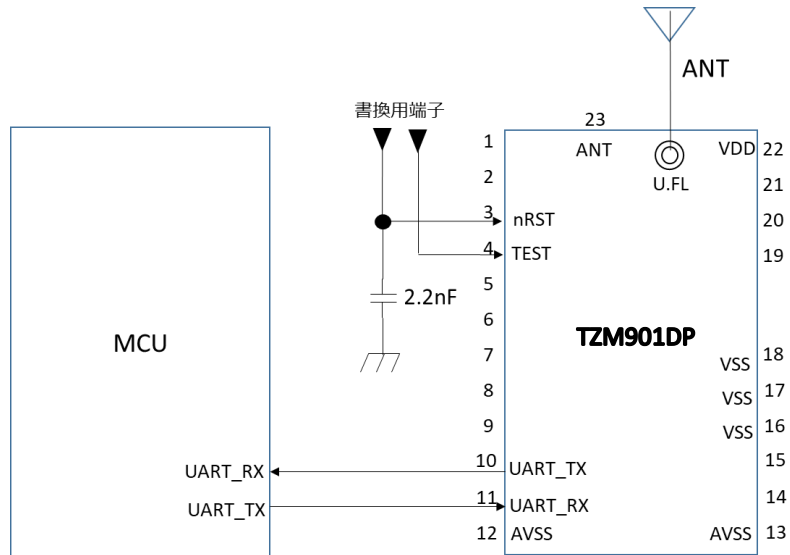


図 20 応用回路例 1

### 8.2. 応用回路例2 (外付け SAW フィルタを使う場合)

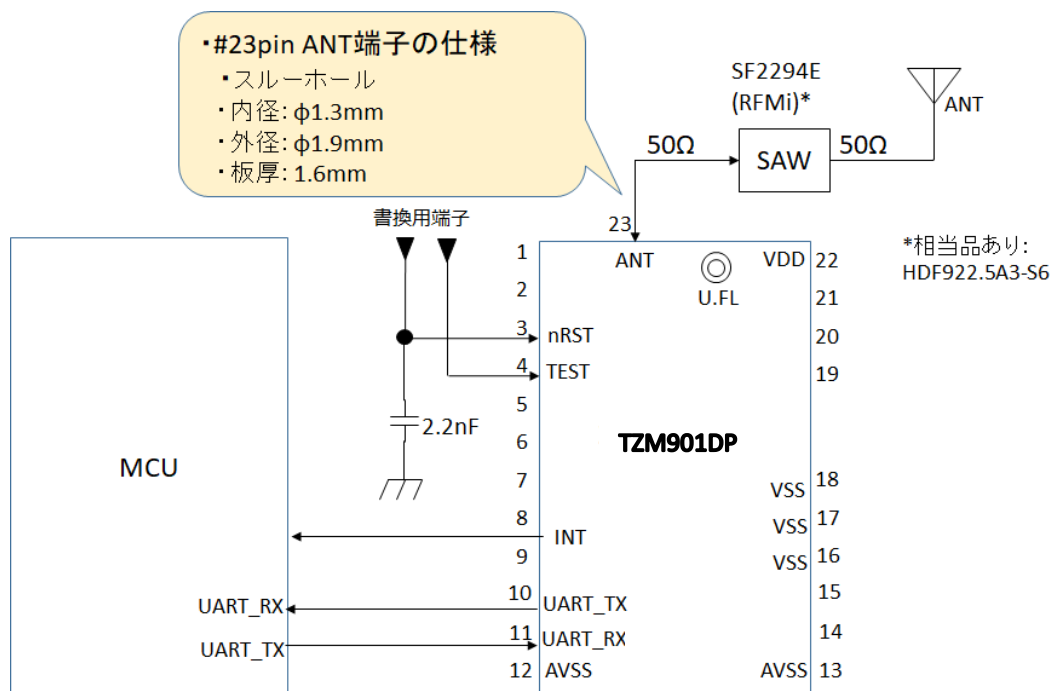


図 21 応用回路例 2

### 8.3. 応用回路例3(リセット IC)

本製品の動作電源電圧範囲外での動作は本製品の誤動作、不具合、故障などが発生する恐れがあるため、動作電圧範囲外時には本製品をリセット状態にすることを推奨します。

図 22 では、リセット IC(電源監視 IC)にて電源監視を行い、本製品をリセットすることを示しています。

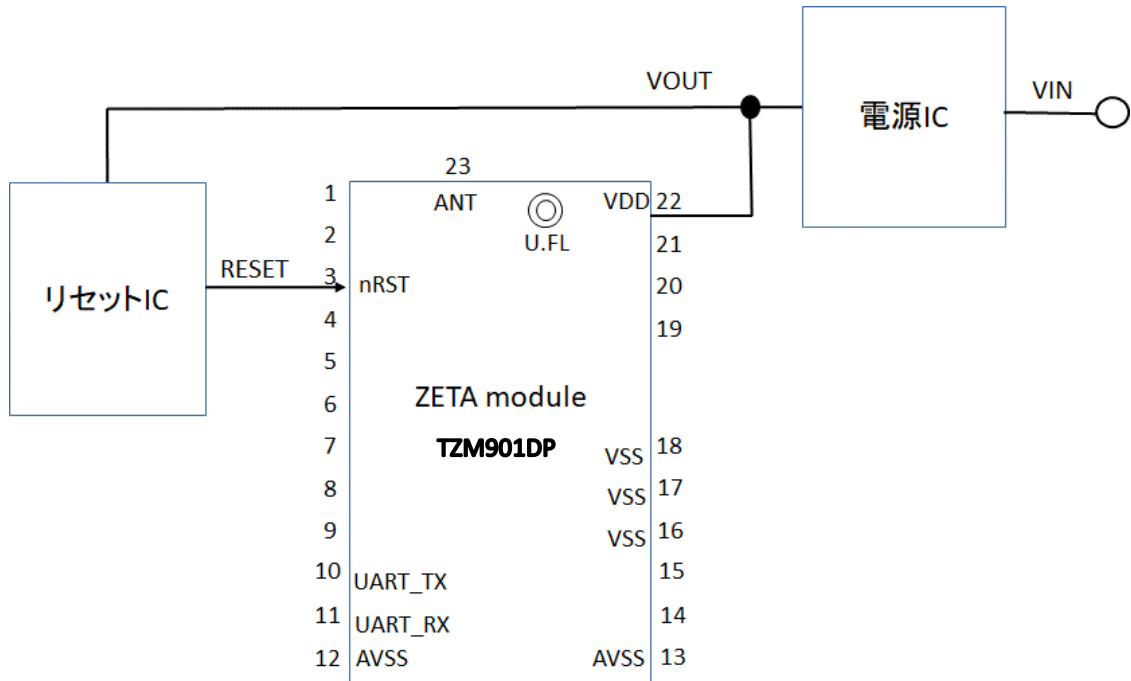


図 22 応用回路例3

### 8.4. 応用回路例4(MCU での電源監視)

本製品の動作電源電圧範囲外での動作は本製品の誤動作、不具合、故障などが発生する恐れがあるため、動作電圧範囲外時には本製品をリセット状態にすることを推奨します。

図 23 では、センサー用 MCU のソフトウェアにて電源監視を行い、本製品をリセットすることを示しています。

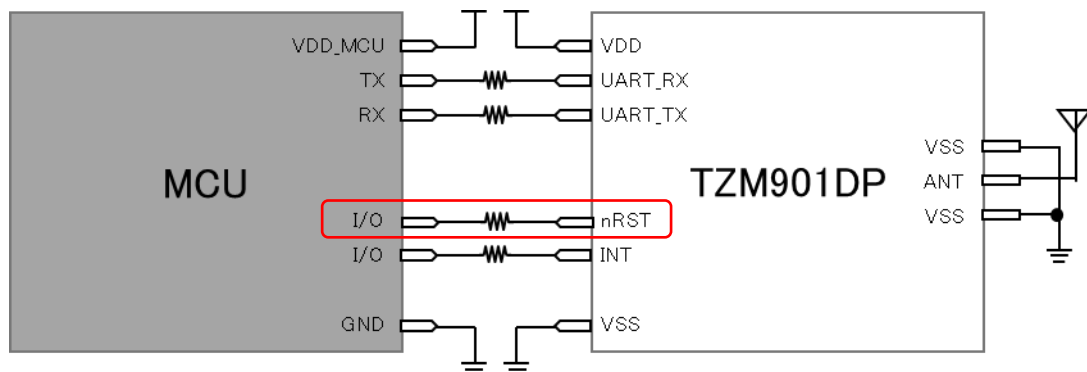


図 23 応用回路例4

## 9. 静電気に対する取扱い上の注意

---

本製品は、静電気に対して弱い部品を搭載しており、本製品、あるいは本製品組込み機器の取扱いに関しては、特に注意が必要となるため、ここでは静電気についての対策を説明します。

### 9.1. 一般的事項

---

静電気対策の基本は、静電気の発生をできるだけ抑えることと、発生し帯電した電荷をすばやく逃がすことにあるといえます。そのためには、本製品を取扱う場所の環境をそれに見合ったものにし、作業者が静電気に対する適切な知識をもって本製品を取扱うことが必要です。

### 9.2. 作業時の静電気対策

---

#### 9.2.1. 作業環境

---

本製品を含む半導体デバイスを取り扱う作業環境の静電気レベルは、一般的に 100 V 以下が基準とされています。そのためには作業場所に静電気を発生しやすい物質を置かないことや、必要に応じて加湿器やイオナイザーを設置するなどの配慮も必要です。

#### 9.2.2. 設備・治工具

---

試験機器、コンベア、生産設備、作業台、フロアマット、工具、はんだ槽、はんだごてなどは必ず接地し、静電気が蓄積されないようにしてください。作業台は導電性マットで覆い、床も導電性マットを敷いてそれぞれ接地することが必要です。

#### 9.2.3. 作業者

---

作業者は静電作業服と静電靴を着用し、リストストラップなどで人体アースしてください。一般に、静電靴の抵抗値は 100 k $\Omega$  ~ 100 M $\Omega$  が良いとされています。なお、鞋底や床が汚れると除電効果が低下するため、定期的に清掃することが必要です。

#### 9.2.4. 作業方法

---

静電気による本製品の破壊を抑制するため、取扱い回数をできるだけ少なく、かつ取扱い時間をできるだけ短くすることが必要です。

## 9.3. 実装時の静電気対策例

---

本製品は、静電気に敏感な部品を使用しており、部品が静電破壊するおそれがあります。本製品を実装(搭載)する製品では、静電対策を実施することを推奨いたします。以下に静電対策例を示します。なお、対策例は、対策の効果を保証するものではなく、実装後の各製品において効果をご確認ください。

### 9.3.1. SAW フィルタの挿入

---

前記 8.2.章応用回路例2のように、SAW フィルタを実装した場合、アンテナ端子からの過電圧を SAW フィルタが低減する効果があると考えられます。

また、SAW フィルタ特性による雑音電波の遮断効果によって通信品質の向上が期待できますが、SAW フィルタの挿入損失がデメリットとなります。

それぞれ各製品の特長に合わせて SAW フィルタ実装の検討が必要になります。

### 9.3.2. アース対策

---

前記 8.1 章応用回路例 1 のように、U.FL 端子に直接アンテナを接続する場合、U.FL 端子からの過電圧が内部の IC に直接的に過電圧として印加する可能性があることが考えられます。

そのため、電荷を逃がす方法としてアンテナ端(GND 側)をアースする対策が考えられます。

外部アースへの接続が最も効果的ですが、各製品の仕様に合わせての検討が必要になります。

## 9.4. 実装後の静電気対策

---

### 9.4.1. 保管

---

本製品を実装したプリント基板を保管するときは、端子・部品に直接手を触れないよう、取扱いに注意し、帯電防止処理を施した容器に収納してください。また、収納時にはプリント基板やプリント基板に搭載されている部品が接触したり重なったりしないようにしてください。

### 9.4.2. 取扱い

---

本製品を実装したプリント基板を取扱う際は、端子・部品に直接手を触れないよう、取扱いに注意し、リストストラップなどで人体を接地してください。また、U.FL コネクタ端子にアンテナなどを着脱する際は、必ず電源を切って、リストストラップなどで人体を接地してください。

## 10. アンテナ

---

工事設計認証取得済のアンテナのリストを以下に示します。使用時には通信性能を確認ください。以下のアンテナ以外をご使用になる場合は、電波法上の申請が必要となりますので、弊社までお知らせください。

アンテナリスト: ZETA 通信モジュール\_T2M901DP\_取説 appendix\_アンテナリスト Rev\*.\*.docx

## 11. お問い合わせ窓口

---

本製品に関するお問い合わせは、下記までご連絡ください。

凸版印刷株式会社 エレクトロニクス事業本部 営業本部第一部

E-mail : [tdc\\_se@toppan.co.jp](mailto:tdc_se@toppan.co.jp)

〒108-8539 東京都港区芝浦 3-19-26 トッパン芝浦ビル

TEL 03-5418-3911